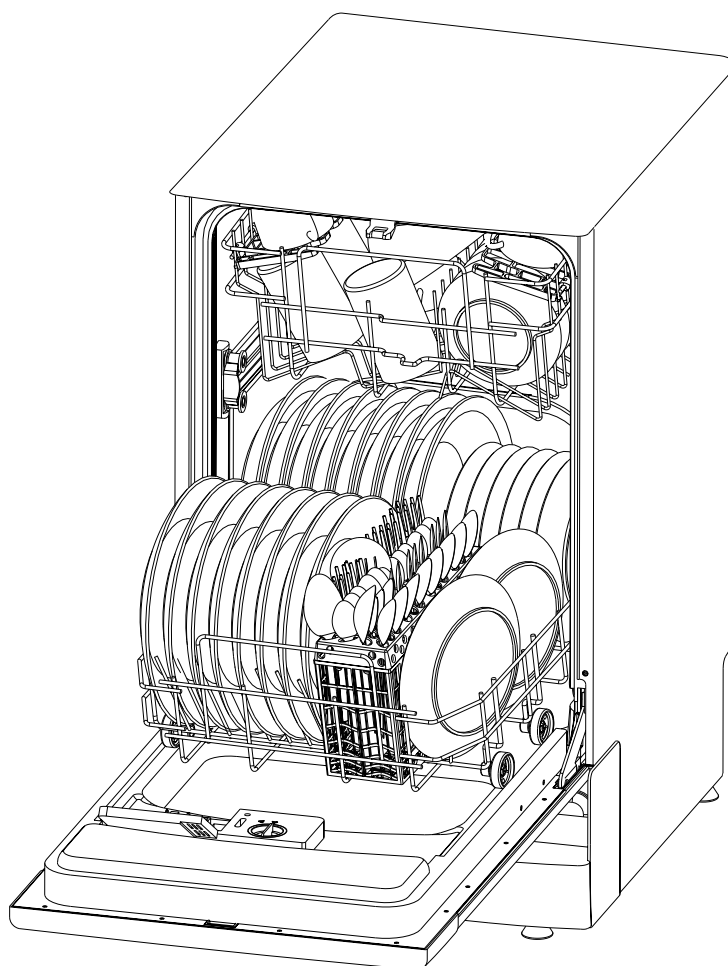




Mosogatógépek

Használati útmutató

WQP8-9117
WQP8-9001B



FONTOS!

Figyelmesen olvassa el az utasításokat az els használatbavétel el tt! A mosogatógép használatakor mindig kövesse a pontos utasításokat az Ön épsége érdekében!

Köszönjük, hogy a Midea mosogatógépet választotta! Kérjük, hogy ezt a használati útmutatót a készülék üzembe helyezése el tt gondosan tanulmányozza át! Tartsa a Használati útmutatót elérhet helyen, hogy szükség esetén mindig rendelkezésre álljon! Ha a készüléket eladja vagy elajándékozza, akkor a Használati útmutatót is adja át az új tulajdonosnak!

Tartalomjegyzék

Biztonsági óvintézkedések.....	1	Mosogató- és öblít szer használata.....	5	Elektromos csatlakoztatás.....	9
A készülék bemutatása.....	2	Az edények bepakolása.....	6	Vízcsatlakoztatás, vízszintbe állítás.....	10
Programtáblázat, túlfolyás védelem.....	3	A mosogatógép indítása.....	7	M szaki adatok.....	11
Vízlágyító használata.....	4	A mosogatógép karbantartása.....	8	Hibaelhárítás.....	12



Biztonsági óvintézkedések

- Gondosan távolítsa el a csomagolóanyagot!
- A csomagolás eltávolítása után ellen rizzze, hogy a készülék sértetlen-e!
- Tilos a kinyitott ajtóra ráülni vagy ráállni!
- Ne tegyen semmilyen nehéz eszközt a mosogatógép ajtajára, mert a készülék el rebillenhet!
- A mosogatógép csak a háztartásban lév edények és ev eszközök mosogatására használható! Tilos a gépbe benzinnel, lakkal, korróziót okozó kémiai szerekkel szennyezett tárgyak, edények behelyezése!
- Használat közben a m anyag edények ne érintkezzenek a f t szállal!
- Semmilyen körülmények között ne nyissa ki a készülék ajtaját m kódés közben, mivel forró g z csaphat ki!
- A mosogatógépet csak feln ttek használhatják. Ne engedje, hogy gyerekek használják a mosogatógépet, vagy játszanak vele!
- A mosogatószereket a gyerekek el l elzárva tárolja!
- Kizárólag mosogatógéphez gyártott mosogatószert használjon! Ne használjon szappant, mosóport, vagy folyékony mosogatószert!
- A mosogatószer szemizgató hatású. Ha szembe kerül, b vízzel azonnal ki kell öblíteni. Lenyelés esetén azonnal orvoshoz kell fordulni!
- A mosogatógépben lév víz nem iható, mivel a mosogatószer maradványai lerakódnak a gépben. Tartsa távol a készülékt l a gyerekeket, ha nyitva van az ajtaja!
- A készüléket semmilyen esetben sem szabad szabadban felállítani, még akkor sem, ha a térség fedett!
- A készüléket tilos a hálózati kábelre ráfektetni!
- Beszerelésnél ügyeljen arra, hogy a kábel ne törjön és ne csíp djön be!
- Ne csavargassa a programválasztó kapcsolót!
- A hosszú, éles késeket vízszintesen elfektetve a fels kosárban tárolja, vagy hegyükkel lefelé az ev eszköz-tartó kosárba kell állítani!
- Az edények bepakolása és kivétele után is mindig zárja be a készülék ajtaját, hogy az üt désekb l származó esetleges sérüléseket elkerülhesse!
- A készülék elektromos és vízvezetékre való szerelési és csatlakozási munkálatait csak szakemberrel végeztesse!
- Ha bármilyen zavart észlel, azonnal zárja el a vízcsapot, és húzza ki a hálózati csatlakozót az aljzatból! Majd olvassa el a Hibaelhárítás fejezetet, és amennyiben nem találja a megoldást, kérjük forduljon a legközelebbi szervizhez!



VIGYÁZAT! Robbanékony hidrogén gáz!

Bizonyos esetekben hidrogén gáz keletkezhet a melegvíz rendszerben, ha sokáig nem használja azt. A hidrogén gáz robbanékony! Amennyiben a melegvíz rendszer hosszabb ideig használaton kívül volt, nyisson meg minden melegvízes csapot és hagyja nyitva néhány percig! Így az esetlegesen felgyülemlt hidrogén gázok távoznak a rendszerb l. Mivel ez a gáz nagyon robbanékony, nyílt láng használata tilos!



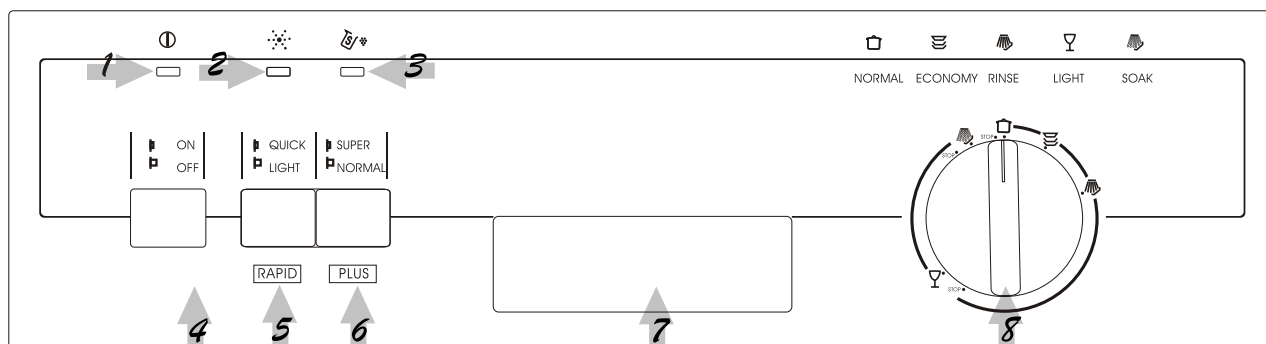
Földelési útmutatások

A készüléket csak szabályszer en földelt, elektromos fali hálózati csatlakozóba szabad csatlakoztatni!

FONTOS!

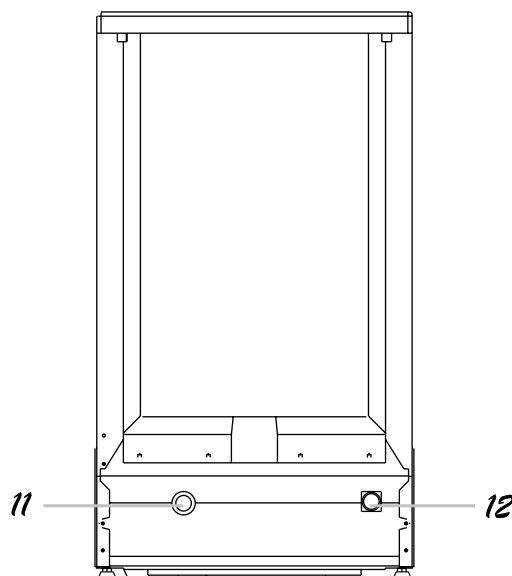
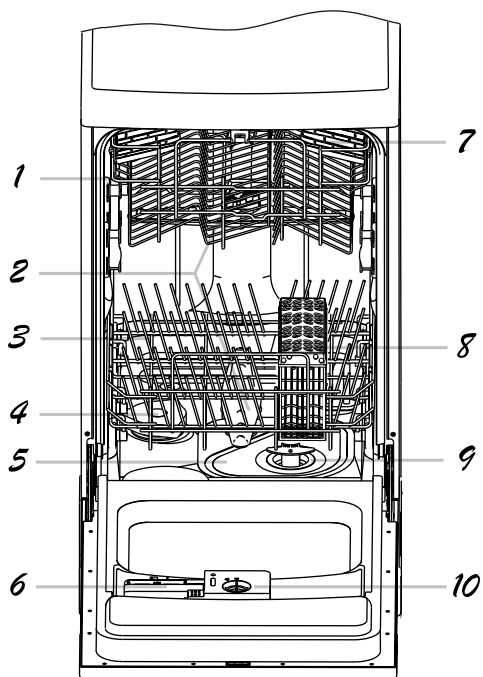
Figyelmesen olvassa el az utasításokat az első használatbavétel előtt!

Kezelő panel




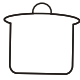





- | | |
|--|---|
| 1 ON/OFF: Be/Ki ellenőrző lámpa | 5 Rapid (gyors) gomb (csak a "☒" jel programmal használható) |
| 2 Öblítőszer hiány jelző lámpa | 6 Plus gomb (csak a "☐" jel programmal együtt használható) |
| 3 Sóhiány jelző lámpa | 7 Ajtófogantyú |
| 4 ON/OFF: be/ki nyomógomb | 8 Programválasztó kapcsoló |

Mosogatógép belső tér



- | | | | |
|----------------------|---------------------------------|--|---------------------------------|
| 1 Felső kosár | 4 Vízlágyító | 7 Pohár tartó | 10 Öblítőszer adagoló |
| 2 Szórókarok | 5 Szűrő | 8 Ev-eszköztartó | 11 Szennyvíz csatlakozó |
| 3 Alsó kosár | 6 Mosogatószeres tartály | 9 Szűrő (nagyobb lerakódások szűrése) | 12 Tiszta víz csatlakozó |

Programtáblázat

Program	Program-választás	Plus gomb	Rapid gomb	Szennyezettségi fok	Program leírása	Mosogató-szer	Öblít - szer
Normál	 Normal Wash (IEC-EN 50242)			Normál szennyezettség edények és étkezészetek	El öblítés El öblítés Mosogató (52°C) Öblítés (70°C) Szárítás	5/22 gr.	★
Intenzív	 Normal Wash	★		Er sen szennyezett edények és étkezészetek	El öblítés El öblítés (52°C) Mosogató (60°C) Öblítés Öblítés (70°C) Szárítás	5/22 gr.	★
Gazda-ságos	 Light Wash			Enyhén szennyezett edények és étkezészetek	Mosogató (52°C) Öblítés (70°C) Szárítás	22 gr.	★
Öblítés	 Rinse			Bármilyen edény, ev eszköz	Öblítés (70°C) Szárítás		★
Kímél	 Glassware			Enyhén szennyezett kristály- és üveg poharak, edények	Mosogató (52°C) Öblítés (62°C) Szárítás	15 gr.	
Gyors	 Glassware		★	Enyhén szennyezett edények; rövid mosogatósi id szárítás nélkül.	Mosogató (52°C) Öblítés	15 gr.	
Áztatás	 Soak			Edények rövid leöblítéséhez, amelyeket kés bb szeretne elmosogatóni.	El öblítés		

Programszabályozó gombok

Plus gomb

Ez a funkció normál program esetén használható, er sen szennyezett edények és serpeny k (pl. leégett ételmaradékok) esetében. Ez a funkció nem ajánlatos törékeny, érzékeny edények esetében, mivel a mosogatósi h fok nagyon magas, és így károsodhatnak (pl. átlátszó edények mattak lesznek, illetve színük elhalványodhat).

Rapid gomb

Ez a funkció a 4-es program esetén használható, a mosogatósi h mérséklet alacsony, nincs szárítás, ezért az érzékenyebb edények esetén ajánlott.

Túlfolyás elleni védelem

A mosogatógép túlfolyás ellen védett, ami azt jelenti, hogy ha a vízszint a normális szintet túlhaladja, akkor automatikusan leáll a vízbetöltés. Ha ez el fordul, zárja el a f csapot és forduljon a legközelebbi szervizhez. Abban az esetben, ha nagy mennyiség víz van a mosogatógép alján, akkor azt újraindítás el tt el kell távolítani.

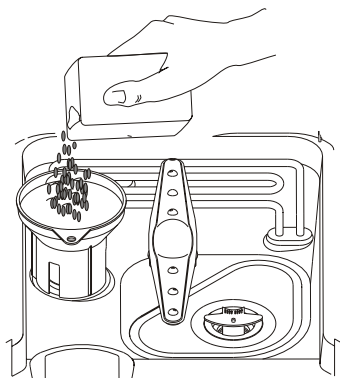
Vízlágyító használata

Két esetben lágyítható a víz: ha vízlágyítót használ, illetve ha megfelelő mosószert használ.

Az ivóvíz keménysége függ a lakóhelytől. Minél magasabb a víz ásványi só és mésztartalma, annál keményebb a víz. A mosogatógépbe egy olyan vízlágyító berendezés van beépítve, amely egy különleges só alkalmazásával a mosogatóhoz sótalanított vizet szállít.

Vízlágyító só betöltése

Csak a mosogatógéphez megfelelő, speciális összetételű só szabad használni! A sótartály a mosogatógép alján, az alsó kosár alatt található.

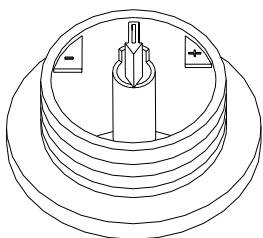


- 1 Nyissa ki az ajtót, vegye ki az alsó kosarat, és az óramutató járásával ellentétesen csavarja le a sótartály fedelét!
- 2 Első feltöltéskor öntsön kb. 1 liter vizet a tartályba!
- 3 A mellékelt tölcserrel a sótartályt töltsen tele sóval (kb. 2 kg)!
- 4 Csavarja vissza a tartály fedelét!

MEGJEGYZÉS:

- 1 Ha kigyullad a sóhiányt jelző lámpa, töltsen meg a tartályt sóval. Feltöltés után a lámpa égve marad mindaddig, amíg a só teljesen fel nem oldódik.
- 2 A regeneráló só mindig a mosogatóprogram indítása előtt kell betölteni. A betöltésnél kiöntött sószemcsék korróziót okozhatnak.

Megfelelő szint beállítása



- 1 Nyissa ki a mosogatógép ajtaját!
- 2 Vegye ki az alsó kosarat, majd csavarja le a sótartály fedelét!
- 3 A tartó szegélyen látható egy nyíl. Amennyiben szükséges, forgassa el a nyilat a "-" jelre vagy a "+" jel felé a víz keménységétől függően (vagy fordítva)!

Az alábbi táblázat segít az optimális beállításban:

VÍZ KEMÉNYSÉG			Pozícióválasztó	Só felhasználás (gr/mosogató)	Mosogatók száma (mosogató / 2kg)
Clarke fok	°dH	mmol/l			
0~14	0~10	0~1.7	-	0	/
14~36	18~44	1.8~4.4	/	20	60
36~71	45~89	4.5~8.9	MED	40	40
71	89	8.9	+	60	25

A mosogatógépet a helyi vízkeménységi foknak megfelelően kell beállítani, amelyről a lakóhelyén lévő vízművállalattól kérjen pontos információkat.

Ha az edényeken és poharakon fehér csíkok vannak...

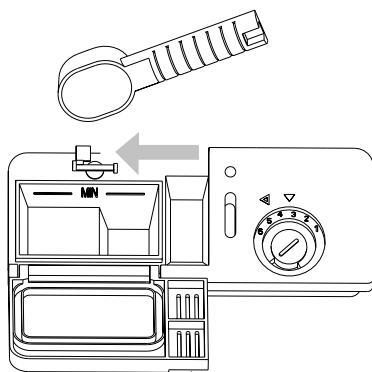
- 1 Vegyen ki minden fémtárgyat és edényt a mosogatógépből!
- 2 Ne tegyen mosogatószeret a mosogatószeres tartályba!
- 3 Válassza ki a leghosszabb programot!
- 4 Indítsa el a programot, és hagyja menni 18-22 percet.
- 5 Majd nyissa ki az ajtót, és öntsön 2 pohár ecetet a készülék aljára!
- 6 Csukja be az ajtót! A mosogatási program folytatódik.

MOSOGATÓSZER HASZNÁLATA

Kizárólag mosogatógéphez gyártott mosogatószeret használjon! A mosogatószer mennyisége függ a víz keménységétől. Kemény vízhez több mosogatószeret kell használni, míg lágy víz esetében kevesebbet (lásd a programtáblázatot). Általában egy adagolókanálnyi mosogatószer elegendő egy normál mosáshoz. Mindig mosogatás előtt helyezze a mosogatószeret a tartályba!

A mosogatószer betöltése

A mosogatószeret az ajtó belső oldalán lévő tartályba kell önteni. Töltse fel a tartót mosogatószerrel az adagolókanál segítségével, majd csavarja vissza a tartály fedelét!



▲ VIGYÁZAT!

A mosogatószer maró hatású. Gyerekek által nem elérhető helyen tárolja!

Ha vízköfoltok vannak az elmosott edényeken:

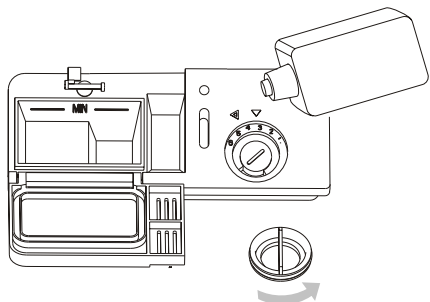
- Indítsa újra a mosogatógépet, használja a normál programot!
- Vegyen ki minden fémből készült tárgyat a készülékből!
- Ne használjon mosóport!
- Tegyen két pohárnyi ecetet egy tartóba, és helyezze az alsó kosárba!
- Indítsa el a programot!

Ha nem történik el a vízköfoltok az edényeken, akkor ecet helyett használjon 1/4 csészényi citromsavat.

A mosogatószer használata

Csak a mosogatógéphez gyártott mosogatószeret használjon!
A mosogatószeret száraz, naptól védett helyen tárolja!

Az öblítőszer használata



- Csavarja le a tartály fedelét az óramutató járásával ellentétesen!
- Töltsön a tartályba öblítőszeret pontosan a "max" szintjelzésig (max. 100 ml öblítőszer)!
- Csavarja vissza a tartály fedelét!

Az öblítőszer használata elősegíti a száradást és ragyogó csillogást ad az edényeknek. Az öblítőszer automatikusan adagolódik be az utolsó öblítéskor.

Az öblítőszer tartó az ajtó belső oldalán található.

Megjegyzés:

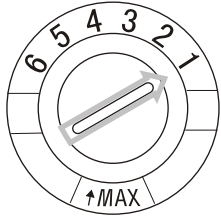
Ne töltse túl a tartályt, mert hab képeződhet!

Ha túltöltötte a tartályt, akkor a kicsordult öblítőszeret törölje le egy törölkendővel!

Ne felejtse el visszahelyezni a tartály fedelét!

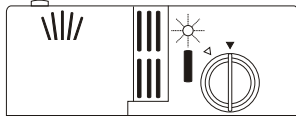
Ha túl lágy a víz, akkor ne használjon öblítőszeret, mert fehér csíkok képeződnek az edényeken!

Az öblít szer adagolásának beállítása



Az adagolás beállítása nagymértékben befolyásolja a fényességet és a száradás eredményét. Az adagolás szabályozását 1-től 6-ig terjedő skálán állíthatja be. A gyári beállítás 4. Növelje az adagolást, ha mosogatás után az edények víz- vagy mészfoltosak, és csökkentse az adagolást, ha az edényeken fehér csíkok vannak!

Mikor kell újratölteni a tartályt öblít szerrel?



Ha kifogyott az öblít szer a tartályból, kigyullad a kijelző. A kijelzőn fekete pont jelzi a tartály telítettségét:

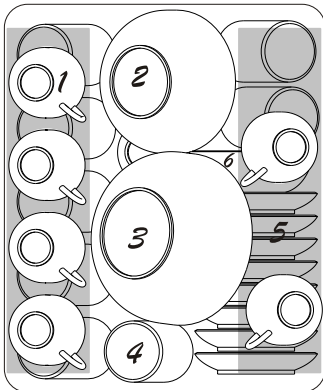
- Teli
- 3/4
- 1/2
- ⊙ 1/4 - célszerű újratölteni
- Üres

AZ EDÉNYEK BEPAKOLÁSA

Mielőtt bepakolná az edényeket a kosárba, távolítsa el a nagyobb ételmaradékokat, hogy ne tömődjen el a szűrő! A leégett ételmaradékokat pedig áztassa fel!

A felső kosár bepakolása

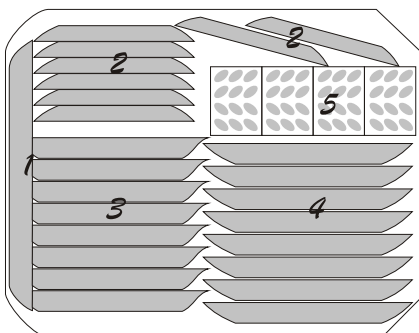
A felső kosárba tegye az érzékeny és törékeny edényeket, mint például a poharak, teás és kávécsészék, alátétek, desszertes tányérok, enyhén szennyezett lábasok és serpenyők. A poharakat, csészéket szájukkal lefelé tegye a pohártartóba! Az edények bepakolását úgy végezze, hogy a felületeket a víz mindenhol szabadon érje!



- 1 Csészék
- 2 Desszertes tálak
- 3 Salátás tálak
- 4 Poharak
- 5 Alátétek
- 6 Edények

Az alsó kosár bepakolása

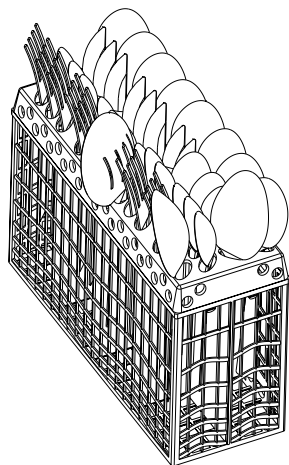
Az alsó kosárba a nagyobb edényeket tegye, mint például a lábasok, fedők, lapos- és mélytányérok, tálak. A lábasokat és tálakat mindig az aljukkal felfelé rakja be! Ügyeljen arra, hogy a felső mozgókar mozgását az elrendezés ne gátolja!



- 1 Tálak
- 2 Lapostányérok
- 3 Mélytányérok
- 4 Desszertes tálak
- 5 Ev. eszköztartó

Az ev eszköztartó bepakolása

Az ev eszközöket nyelvükkel lefelé kell az ev eszköztartóba tenni. A hatásosabb mosogatás érdekében a kanalakat szét-szórta helyezze el, mert úgy kisebb felület kerül takarásba. A hosszú és éles ev eszközöket célszerű vízszintesen a felső kosárba helyezni.



1	4	5	2
1	4	5	
1	4	5	2
1	4	5	2
1	4	5	
4	4	5	2
7	4	5	2
8	3	5	
1	3	3	2
1	3	3	2
1	3	3	
6	3	6	2

- | | | | |
|---|--------------------|---|----------------|
| 1 | Villák | 5 | Kések |
| 2 | Kanalak | 6 | Mer kanalak |
| 3 | Desszertes kanalak | 7 | Mártásos kanál |
| 4 | Teáskanalak | 8 | Tálaló villa |



▲ VIGYÁZAT!

Nem lóghat ki semmi a kosár alján!

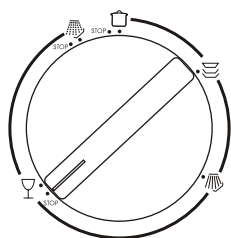
A mosogatógép indítása

- 1 Nyissa ki a vízcsapot! Pakolja be az edényeket a mosogatógépbe!
- 2 Ellenőrizze a kosár megfelelő helyzetét, és a mosogatókarok szabad forgását!
- 3 Töltse fel a mosogatószert tartót mosogatószerrel! Zárja be a mosogatógép ajtaját!
- 4 Válassza ki és állítsa be a mosogató programot!
- 5 Nyomja meg az ON/OFF gombot a program indításához. Jelzőlámpa jelzi a program indulását.
- 6 A program végén a gép automatikusan leáll. Kapcsolja ki a mosogatógépet az ON/OFF gomb megnyomásával, a jelzőlámpa kialszik. A mosogatás befejezése után ajánlatos kihúzni a csatlakozó dugót a konnektorból és elzárni a vízcsapot.

A mosogatási program megváltoztatása és megszakítása

A programot csak akkor szakítsa meg, ha feltétlenül szükséges. A már működésben lévő mosogatási program csak akkor változtatható meg, ha röviddel ezelőtt lett elindítva. Ha már a mosogatószert betöltötte a program, akkor újra kell tölteni a tartályt. Nyomja meg az ON/OFF gombot, a jelzőlámpa kialszik. Forgassa el a gombot az óramutató járásával ellentétes irányba a kívánt programig. Majd újból nyomja meg az ON/OFF gombot, és a kívánt program elindul.

A mosogatógép kipakolása



A forró edények érzékenyek a koccogtatásra. Az edényeket hagyja a gépben kihűlni, kb. 15 percet várjon a kipakolással! Nyissa ki az ajtót résnyire a gyorsabb kihűlés és a száradás érdekében! Először az alsó kosarat pakolja ki! Ezzel elkerülheti, hogy a felső kosárból vízcseppek hulljanak az alsó kosárban lévő edényekre.

VIGYÁZAT! A program végén az ajtó azonnali nyitásakor forró gőz csap ki. Óvatosan nyissa ki az ajtót!

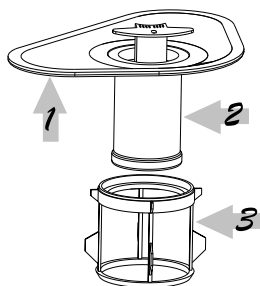
Kifelejtett valamit?

Ha utólag szeretne valamit bepakolni a mosogatógépbe:

- 1 Óvatosan nyissa ki az ajtót. A program leáll.
- 2 Ne nyissa ki az ajtót, amikor a forgókarok a vizet spriccelik! Óvatosan nyissa ki az ajtót, mert a forró gőz égési sérüléseket okozhat!
- 3 Tegye be a kívánt edényt!
- 4 Csukja be a készülék ajtaját! A program ott folytatódik, ahol félbe lett szakítva.

Szűr rendszer

Az Ön kényelme érdekében a szűrket jól elérhető helyre tettük. Az optimális mosogatási eredmény eléréséhez tisztítsa meg rendszeresen a szűrket! A szűr rendszer 3 részből áll: fűszűr, durva szűr, mikroszűr.

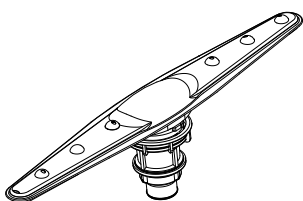


- 1 Fűszűr:**
Megszűri az ételmaradványokat, majd vízszugár segítségével leöblíti azokat.
- 2 Durva szűr:**
Megszűri a nagyobb darabokat, mint például csont vagy üveg.
- 3 Mikroszűr:**
Ez a szűr felfogja az apró piszkot és ételmaradékokat.

A mosogatógép karbantartása

A külső felületek és a kezelőpanel tisztításához használjon nedves törlőkendőt. Soha ne használjon éles tárgyakat, súroló- vagy oldószereket a készülék tisztításához!

Fagyveszély



Ha a helyiség hőmérséklete, ahol a készüléket tárolja, 0°C alá esne, a gépben lévő maradék víz könnyen megfagyhat. Ilyen esetben nem szabad üzembe helyezni a készüléket! Kövesse az alábbi utasításokat:

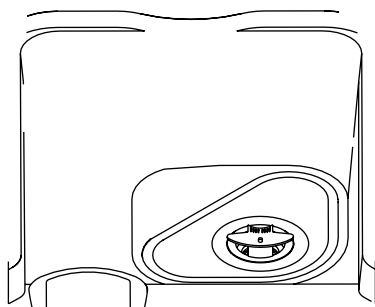
- 1** Kapcsolja ki a mosogatógépet, távolítsa el a biztosítékokat vagy a kismegszakítót!
- 2** Zárja el a vízcsapot, majd válassza le a befolyócsövet!
- 3** Eressze le a vizet a befolyócsőből!
- 4** Csatlakoztassa újra a befolyócsövet!
- 5** A gépben maradt vizet távolítsa el rongy vagy szivacs segítségével!

A szűrőkarok tisztítása

A szűrőkarok nyílásait ill. részeit eltömíthetik az ételmaradékok, vízkő, ezért ellenőrizze és tisztítsa azokat rendszeresen egy puha kefé segítségével!

A szűrket tisztítása

Legalább havonta egyszer tisztítsa meg alaposan az egész szűrrendszert! A szűrket tisztításához egy nem fém kefét használjon! A szűrket rendszeresen ellenőrizni kell, és ha szükséges, el kell végezni a tisztításukat. Az elszennyeződött szűrket lerontják a mosogatás hatásfokát.

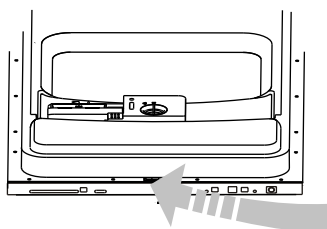


- 1** Nyissa ki az ajtót, és vegye ki az alsó kosarat!
- 2** Akassza ki a helyére a szűrrendszert!
- 3** Forgassa el a fogantyút az óramutató járásával ellentétes irányba, majd vegye ki!
- 4** Folyóvíz alatt minden szűrket alaposan tisztítson meg!
- 5** Tegye vissza a szűrket a mosogatógépbe!

⚠ VIGYÁZAT!

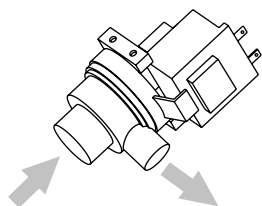
A mosogatógépet nem szabad szűr nélkül használni! A szűrbetét szakszerűtlen behelyezése csökkenti a mosogatás hatékonyságát, és a készüléket is károsítja.

Az ajtó tisztítása



Az ajtó szélének tisztításához használjon egy puha, nedves törlkendőt! Ne kerüljön víz az ajtózárra és az elektromos részekbe, ennek elkerülése érdekében ne használjon semmilyen szórófejes tisztítószeret. Csak semleges hatású mosószeret használjon. Ne használjon súrolószeret vagy oldószeret, mert ez nyomot hagyhat a felületen.

A vízleereszt szivattyú tisztítása



A vízleereszt szivattyút öntisztító. Amennyiben mégis eltömődne, zárja el a vízcsapot, és áramtalanítsa a mosogatógépet! Majd távolítsa el a vízgyűjtő lefolyó fekete fedelét! Távolítsa el az eltömődést okozó szennyeződést, majd csavarja vissza a fedet!

Hasznos tanácsok

■ Minden mosogatás után

Minden mosogatás után zárja el a vízcsapot, és hagyja a mosogatógép ajtaját résnyire nyitva, hogy elkerülje a pára vagy a kellemetlen szagok keletkezését a készülék belsejében!

■ Húzza ki a csatlakozódugót az aljzathól!

Minden tisztítás illetve ápolás előtt húzza ki a csatlakozódugót az aljzathól!

■ Ne használjon oldó- vagy súrolószeret

Ne tisztítsa a készülék külső burkolatát oldószerrel vagy súrolószerrel! Használjon puha, nedves törlkendőt. A készülék belső részén lévő foltokat vizes és ecetes törlkendővel vagy mosogatógéphez való speciális tisztítószerrel távolítsa el!

■ Nyaralás előtt

Nyaralás vagy hosszabb távollét előtt végezzen el üres mosogatási programot, majd húzza ki a hálózati csatlakozót, és zárja el a vízcsapot! Hagyja résnyire nyitva a mosogatógép ajtaját! Ez kíméli a tömítést és a kellemetlen szagok képződését is elkerülheti.

■ Költözéskor

Költözéskor a készüléket függőlegesen szállítsa, amennyiben szükséges, tartsa ferdén hátrafelé!

■ Tömítések

A tömítésben maradó ételmaradékoknak jelentős szerepe van a készülék belsejében keletkező kellemetlen szagok kialakulásában. Ezért tisztítsa rendszeresen a tömítéseket nedves szivaccsal!

ELEKTROMOS CSATLAKOZTATÁS

⚠ VIGYÁZAT!

Ne használjon hosszabbítót vagy adaptert! Soha ne távolítsa el a harmadik (földelési) szálát a hálózati kábeltől!

Elektromos követelmények

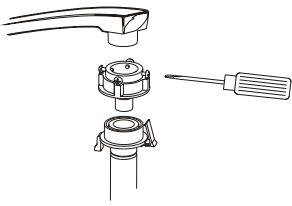
A mosogatógép 220-240 Voltos váltóáramú (50-60 Hz) hálózathoz csatlakoztatható. Használjon 10 amperes biztosítékot!

Elektromos csatlakoztatás

Győződjön meg arról, hogy a hálózati feszültség és frekvenciaértékek az adattáblán lévő adatokkal megegyeznek, és hogy az elektromos biztosíték teljesítménye, amelyre a készüléket csatlakoztatja, megfelel a címkén lévő maximális áramerősségnek. A készülék csak megfelelően földelt aljzatra csatlakoztatható! Amennyiben az aljzat, amelyre a készüléket csatlakoztatja, a készülékben lévő csatlakozódugóval nem egyezik, az utóbbit ki kell cserélni egy megfelelőre. Ne használjon hosszabbítót vagy adaptert, amelyek átéghetnek vagy túlmelegedhetnek!

Univerzális összeköt

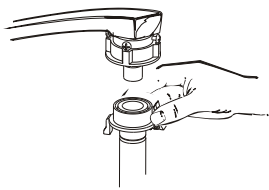
Két fajta összeköt létezik, egyik az alábbi képen látható, a másik a 3/4 hüvelykes, menetes.



Csatlakoztassa a vízcsap adaptert! Amennyiben az Ön otthoni csaptelepe nem menetes, akkor fel kell szerelnie a speciális univerzális összeköt t a vízcsatlakozó cs végz désére, mielőtt használatba veszi a mosogatógépet. Ezt az univerzális adaptert mellékelve találja a csomagban.

Ha a vízcsapnak nincs csavarmentete: csatlakoztassa az adaptert a csapra, majd az adapteren lévő csavarokat húzza meg!

Univerzális összeköt csatlakoztatása



Connector of Model I

- 1 Húzza ki a mosogatógép hátulján található összeköt csövet és az univerzális összeköt t, majd csatlakoztassa a vízcsaphoz!
- 2 Csatlakoztassa az univerzális összeköt csövet a vízcsapra! Szorítsa rá a köt elem peremén lévő bilincset a csapra!
- 3 Nyissa ki a csapot, mielőtt elindítaná a mosogatógépet!

Univerzális összeköt cs leválasztása az adatterr l

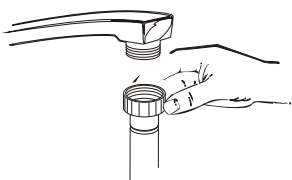
- 1 Zárja el a csapot!
- 2 Csökkentse a cs ben lévő víz nyomását a nyomáscsökkent gomb segítségével! Ezzel megakadályozhatja, hogy a víz kispricceljen.
- 3 Távolítsa el az univerzális összeköt elemet a csaptelepr l úgy, hogy a bilincset kiengedi!

A mosogatógép kikapcsolása

- 1 Húzza ki a csatlakozódugót az aljattól!
- 2 Távolítsa el az univerzális összeköt elemet az adatterr l!

Megjegyzés: Amikor a gép motorja leáll az utolsó öblítést követ en, az összeköt t lecsatlakoztathatja a csapról.

Csatlakoztatás a hidegvíz-hálózatához



Connector of Model II

Csatlakoztassa az odavezet csövet egy 3/4-es menetes csatlakozó segítségével a hidegvíz hálózatra. Ügyeljen arra, hogy a cs szorosan legyen a vízcsapra csavarva. Amennyiben a vízvezeték új vagy régóta nem használt, hagyja a vizet addig folyni, amíg tiszta nem lesz. Így elkerülheti, hogy az esetleges szennyez dések eltömítsék az odavezet csövet, amely a készülék károsodásához is vezethet.

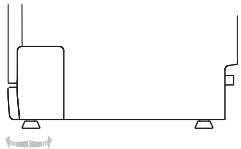
Csatlakoztatás a melegvíz-hálózatához

A készülék csatlakoztatható melegvíz hálózatra is, amelynek hő mérséklete nem haladja meg a 60°C-ot. Ebben az esetben a mosogatási idő 15 perccel lerövidül. A melegvíz hálózathoz történ csatlakoztatást ugyanúgy kell elvégezni, mint a hidegvíz csatlakozást.

A készülék felállítása

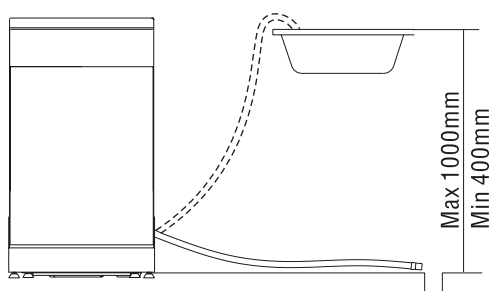
Állítsa fel a készüléket a kívánt helyre! A készüléket úgy is fel lehet állítani, hogy az oldalfalak és a hátsó fal közvetlenül a bútorok mellett álljanak. A készülék rendelkezik vízbevezető és vízlevezető csövekkel, amelyek szükség szerint jobbra és balra is vezethetők.

Vízszintbe állítás



Szintezze ki a készüléket vízszintesre az állítható lábak segítségével! A készüléknek nem szabad 2°-nál nagyobb szögben megdőlnie. A helyes vízszintezés biztosítja a készülék megfelelő működését.

Csatlakoztatás a szennyvíz hálózatra

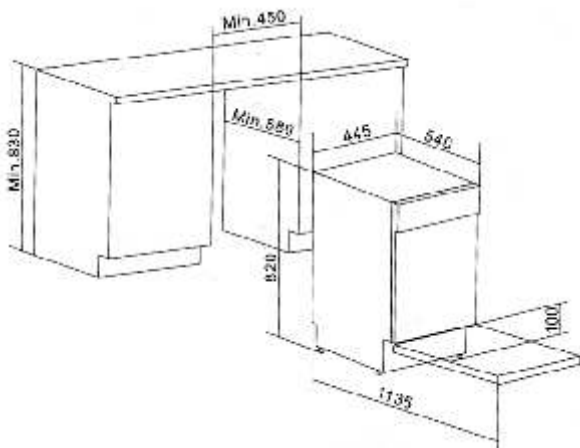


Az elvezető csövet egy legalább 4 cm átmérőjű elvezetőhöz kell csatlakoztatni, vagy a mosogató medencéire is akasztható. Használja a mellékelt speciális anyagkönyök idomot!

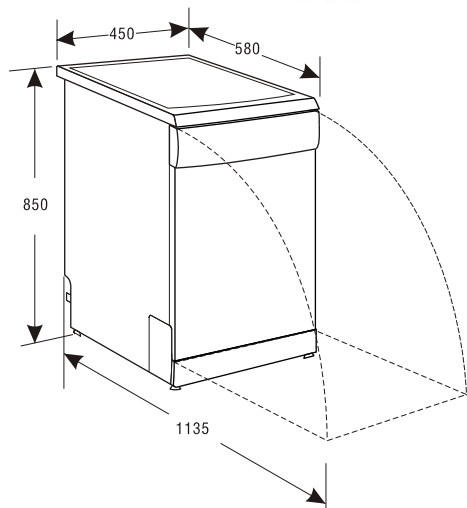
A csővégeknek 40-100 cm közötti magasságban kell lennie, és nem szabad vízbe meríteni.

Amennyiben a mosogató 1 m-nél magasabban van, a szennyvizet nem lehet közvetlenül oda vezetni. Ebben az esetben a szennyvizet egy megfelelő edénybe kell vezetni, amely a mosogató szintje alatt (1 m-es magasságon belül) helyezkedik el.

Műszaki adatok



TÍPUS:	WQP8-9117, beépíthető
Energiaosztály:	B
Méret (mm):	820 x 445 x 540 mm
Terítékszám:	8
Programok száma:	7
Vízfelhasználás:	13 liter
Energiafelhasználás:	0,88 kWh
Programidő:	108 perc (normál mosás)
Zajszint:	53 dB
Feszültség:	230 V / 50 Hz



TÍPUS:	WQP8-9001B, szabadon álló
Energiaosztály:	B
Méret (mm):	850 x 450 x 580 mm
Terítékszám:	8
Programok száma:	7
Vízfelhasználás:	13 liter
Energiafelhasználás:	0,88 kWh
Programidő:	108 perc (normál mosás)
Zajszint:	53 dB
Feszültség:	230 V / 50 Hz

Hibaelhárítás



<i>M</i> kódési zavar	<i>Lehetséges ok</i>	<i>Megoldás</i>
A mosogatógép nem indul.	A hálózati csatlakozó nincs szilárdan bedugva.	Ellenőrizze, hogy a hálózati csatlakozó rendesen be van-e dugva az aljzatba!
	Nincs áramellátás.	Ellenőrizze, hogy biztosíték-hiba vagy áramszünet okozza!
	A készülék ajtaja nincs megfelelően bezárva.	Zárja be az ajtót!
Zajos a gép.	A mosogatógép működésekor egy minimális zaj normális.	
	Nem az előírásnak megfelelően helyezte be az edényeket a gépbe.	Bizonyosodjon meg arról, hogy nem pakolt-e több edényt a készülékbe!
	A motor zúg.	A mosogatógép nincs rendszeresen használva. Ha csak ritkán használja a készüléket, ajánlatos azt hetente feltölteni, és a vizet kiszivattyúzni.
Habzik a készülék.	Nem megfelelő a mosópor használata.	Csak mosogatógépéhez használatos mosóport használjon!
	Túltöltötte az öblítőtartályt.	Ha túltöltötte a tartályt, akkor a kicsordult öblítőszer mindig törölje le egy törölközővel!
Foltos a készülék belseje.	Színezőanyagot tartalmazó mosóport használ.	Csak mosogatógépéhez használatos mosóport használjon!
Edények nem száradtak meg.	Az öblítőszer tartály üres.	Ügyeljen arra, hogy a tartályban mindig legyen öblítőszer!
Az edények nem tiszták.	Nem megfelelő az edények elrendezése.	Ellenőrizze, hogy a forgókar akadálytalanul el tud-e forogni! Ne rakjon az előírtnál több edényt a mosogatógépbe!
	Kevés vagy nem megfelelő a használt mosogatószer.	Használjon több mosogatószert! Ne használjon lejárt vagy megkeményedett mosogatószert! Csak mosogatógépéhez használatos mosogatószert használjon!
	Túl sok a lerakódás az edényeken.	Mielőtt bepakolná az edényeket a kosárba, távolítsa el a leégett és a nagyobb ételmaradékokat!
	Nem jó programot választott.	Válasszon egy erősebb programot!
Nincs vízbeszívás.	A vízcsap eltömődött, vagy elvízkövesedett.	Tisztítsa ki a vízcsapot!
	Zárva van a vízcsap.	Nyissa ki a vízcsapot!
	A befolyócső megtört, nem megfelelően elhelyezése.	Ellenőrizze a befolyócsövet!
Víz marad a mosogatógép alján.	Ha kis mennyiség víz marad a készülék alján, az normális.	
	Ha nagy mennyiség víz marad a készülék alján, akkor a program nem járt le.	Hagyja, hogy a mosogatóprogram végigmenjen!
A poharak homályosak.	Túl lágy a víz és túl sok mosogatószert használ.	Amennyiben lágy a víz, használjon kevesebb mosogatószert.
A készülék belsejében sárgás barnás csíkok vannak.	Tea- vagy kávéfoltok.	Fél pohár fehérítőszerrel keverjen össze 3 pohár meleg vízzel, majd egy törölközővel törölje le a foltokat!
A készülék belsejében fehér csíkok vannak.	Vízfoltok.	Törölje le a foltokat egy puha mosogatószeres szivaccsal! Ne használjon más tisztítószerket!
Nem nyílik ki a mosogatószert adagoló tartály fedele.	A programkapcsoló nincs OFF állásban.	Tekerje a programkapcsolót OFF állásba, majd nyissa ki a mosogatószert adagoló tartályt!
Mosogatószert maradt az adagolóban.	Az edények megakadályozhatják a tartály kinyílását.	Az edényeket rendezze át úgy, hogy azok ne akadályozzák a tartály kinyílását!
Gázszag van.	Teljesen normális jelenség.	Egy kis gáz távozhat a készülékből szárítás közben.
Folyik a víz a mosogatógép alá.	Nincs jól kiszintezve a készülék.	Állítsa szintbe a készüléket a lábak segítségével!