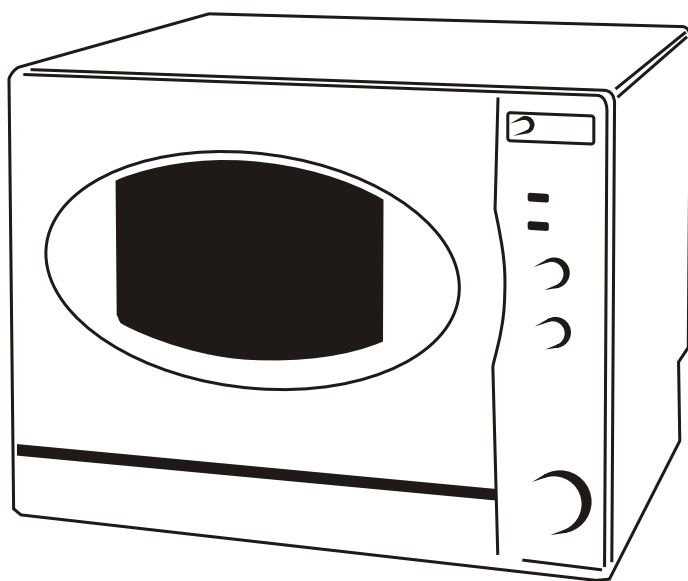


# Mosogatógépek

*Használati útmutató*

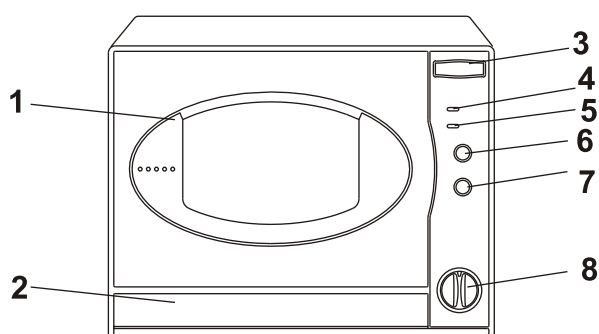
WP5F



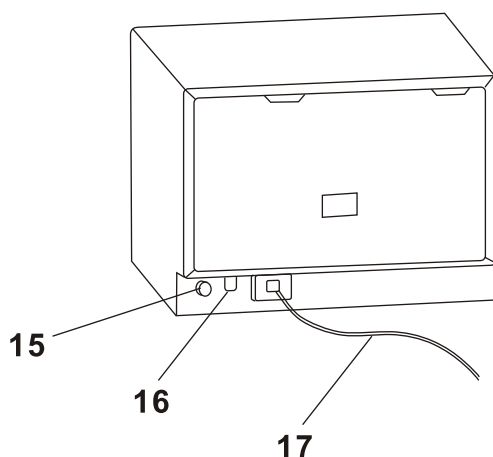
# TARTALOM

A készülék bemutatása.....	1
Biztonsági óvintézkedések, Beszerelés.....	2
Víznyomás, Elektromos csatlakoztatás.....	3
Optimális működés elérése.....	3
A mosogatógép hosszabb idejű üzemen kívüli helyezése.....	3
A mosogatógép befogadóképessége, az edények bepakolása.....	4
Vízlágyító használata.....	4
Mosogatószer és öblítő használat.....	5
Programok leírása: előöblítés, Sani-Wash, Econo.....	5
Programozási lépések, Programtáblázat.....	6
Hibaelhárítás, Műszaki adatok.....	7

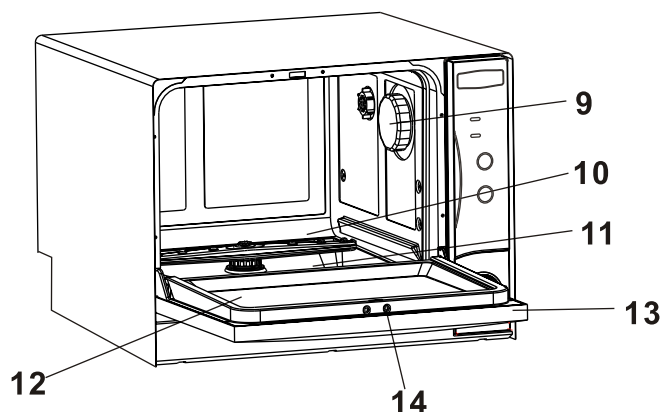
## ELÖLNÉZET



## HÁTULNÉZET



## BELÜLNÉZET



## A KÉSZÜLÉK BEMUTATÁSA

- |                                    |                            |
|------------------------------------|----------------------------|
| 1. ABLAK                           | 10. SZÓRÓKAR               |
| 2. ELÜLSŐ BURKOLAT                 | 11. SZŰRŐ                  |
| 3. AJTÓNYITÓ GOMB (DOOR OPEN)      | 12. MOSOGATÓSZERES TARTÁLY |
| 4. BE/KI JELZŐLÁMPA (POWER)        | 13. AJTÓ                   |
| 5. SÓHIÁNYT JELZŐ LÁMPA (ADD SALT) | 14. AJTÓZÁR                |
| 6. SANI-WASH / ECONO               | 15. VÍZCSATLAKOZÁS         |
| 7. BE/KI NYOMÓGOMB (ON/OFF)        | 16. LEFOLYÓCSŐ CSATLAKOZÁS |
| 8. PROGRAMBEÁLLÍTÓ TÁRCSA          | 17. HÁLÓZATI KÁBEL         |
| 9. VÍZLÁGYÍTÓ                      |                            |

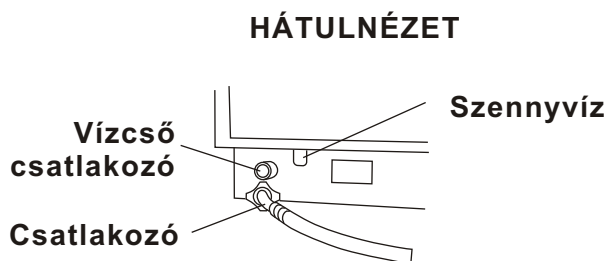
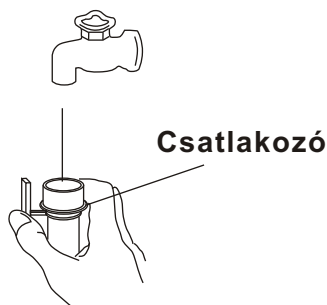
## BIZTONSÁGI ÓVINTÉZKEDÉSEK

A mosogatógép használatakor épsége érdekében mindig kövesse a pontos utasításokat!

- Gondosan távolítsa el a csomagolóanyagot!
- A csomagolás eltávolítása után ellenőrizze, hogy a készülék sértetlen-e!
- A mosogatógép csak a háztartásban lévő edények és evőeszközök mosogatására használható. Tilos a gépbe benzint, lakkot, korróziót okozó kémiai szerekkel szennyezett tárgyakat, edényeket behelyezni!
- A mosogatógépet csak felnőttek használhatják. Ne engedje, hogy gyerekek használják a mosogatógépet, vagy játszanak vele!
- A készüléket semmilyen esetben nem szabad szabadban felállítani, még fedett helyen sem!
- A készülék elektromos és vízvezetékre való szerelési és csatlakozási munkálatait csak szakember végezheti!
- Ha bármilyen zavart észlel, azonnal zárja el a vízcsapot és húzza ki a hálózati csatlakozót az aljzatból, majd olvassa el a Hibaelhárítás fejezetet! Amennyiben nem találja a megoldást, kérjük forduljon a legközelebbi szervizhez!

## BESZERELÉS

1. Óvatosan távolítsa el a csomagolóanyagot!
2. Helyezze a készüléket a kívánt helyre!
3. Csatlakoztassa az odavezető csövet egy 3/4-es menetes csatlakozó segítségével a hidegvíz hálózatra! Ügyeljen arra, hogy a cső szorosan legyen a vízcsapra csavarva!
4. A készülék csatlakoztatható melegvíz hálózatra is, melynek hőmérséklete nem haladja meg a 60°C-ot. Ebben az esetben a mosogatási idő lerövidül.
5. Helyezze a cső végét a mellékelt U alakú műanyag csőtartóba!
6. A vízvételző csövet csatlakoztathatja a konyhai csaphoz is. Ebben az esetben szerezze be a megfelelő csőcsatlakozót!
7. Amennyiben a készüléket a pulton kívánja elhelyezni, a kijelölt hely magassága minimum 45 cm legyen!
8. A mosogatógépet szilárd felületre kell helyezni! A készülék vízszintbe állításához használja a 4 szintű csavaros lábakat!



# VÍZNYOMÁS

Az optimális működéshez a bejövő víznyomás 0,5 és 10 bar között kell legyen. Amennyiben a bejövő víznyomás túl alacsony, a mosogatógép vízzel való megtöltése hosszabb ideig fog tartani.

## ELEKTROMOS CSATLAKOZTATÁS

Győződjön meg róla, hogy a hálózati feszültség és frekvenciaértékek megegyeznek (220-240 V, 50 Hz)! A készülék csak megfelelően földelt aljzatra csatlakoztatható. Amennyiben az aljzat, amelyre a készüléket csatlakoztatja, nem egyezik a készülékben lévő csatlakozódugóval, az utóbbit ki kell cserélni egy megfelelőre.

Ne használjon hosszabbítót vagy adaptert, amelyek átéghetnek vagy túlmelegedhetnek! Amennyiben az elektromos csatlakozás nem hozzáférhető, egy kétpólusú, legalább 33 mm-es kontaktnyílású főkapcsolót kell beépíteni, hogy a készülék bármikor feszültségmentesíthető legyen.

## OPTIMÁLIS MŰKÖDÉS ELÉRÉSE

A mosogatógép mosás közben meleg víz és mosogatószer keverékét spricceli (magasnyomással) a szennyezett edényekre. A víz át pumpálódik egy forgó-szóró karon és egy szűrőn át eltávolítja az ételt és piszkot, a szennyezett vizet a gép kiszivattyúzza, majd a folyamat megismétlődik (az idő hossza a választott programtól függ). A leghatékonyabb tisztítás eléréséhez a víznek legalább 55°C-nak kell lennie. Hogy megelőzze a mosogatógép károsodását, a bejövő víz hőmérséklete nem lehet nagyobb, mint 70°C.

### MEGJEGYZÉS:

A kemény víz a mosogatógép teljesítményét csökkenti. A kemény víz elősegíti a vízkőképződést, és a rozsdamentes acél felületeken lerakódhat. A vízkő elkerülése érdekében célszerű időszakosan kiöblíteni az üres mosogatógép belsejét 1 csészényi ecettel.

## A MOSOGATÓGÉP HOSSZABB IDEJŰ ÜZEMEN KÍVÜL HELYEZÉSE

**Ha a mosogatógépet hosszabb ideig nem használja:**

- Zárja el a meleg- és hidegvíz csapot!
- Húzza ki az elektromos csatlakozót a konnektorból!
- Válassza le a bevezető csövet a főnyomócsőről! Amikor nem használja a mosogatógépet, helyezze a csövet a mosogatógép hátsó falára szerelt akasztóra!
- Résznyire hagyja nyitva a készülék ajtaját, hogy a kellemetlen szagképződést elkerülje!

## A MOSOGATÓGÉP BEFOGADÓ KÉPESSÉGE

A mosogatógép 4 teríték befogadására alkalmas:

- 4 mélytányér
- 4 lapostányér
- 4 gyümölcsöstál
- 4 bögre és csészealj
- 4 villa
- 4 kés
- 4 salátás villa
- 4 teáskanál
- 2 merőkanál

## AZ EDÉNYEK BEPAKOLÁSA

Mielőtt bepakolná az edényeket a kosárba:

- Távolítsa el a nagyobb ételmaradékokat!
- A leégett ételmaradékot áztassa fel!
- A poharakból ürítsen ki minden folyadékot!

Az edények és evőeszközök bepakolásánál ügyeljen az alábbiakra:

- Poharakat, bögréket, üvegeket, stb. fejjel lefelé helyezze a készülékbe!
- Az evőeszközöket nyelükkel lefelé helyezze az evőeszköztárolóba!
- Csak olyan műanyag edényeket helyezzen a mosogatógépbe, amelyeket a gyártó arra alkalmasnak minősített!
- Néhány üvegfajtának a gyakori mosogatás hatására csökken az átlátszósága.
- Az ezüst és alumínium tárgyak mosogatás során elszíneződhetnek.
- Ne helyezzen acél, rozsdásodásra hajlamos tárgyakat a mosogatógépbe!
- Ne helyezzen kristályárukat, ólomkristályt, antik porcelánt a készülékbe!
- Ne helyezzen fából vagy csontból készült étkészletet, vagy ragasztott részekből álló tárgyakat a mosogatógépbe!

### VIGYÁZAT!

- Ne érintse meg a fűtőszálakat mosogatás közben, vagy közvetlenül utána! Égési sérüléseket okozhat.
- Ne támaszkodjon vagy üljön rá a mosogatógép nyitott ajtajára, mert a készülék előre billenhet!
- Óvja a kábelt és a vízcsövet a magas hőmérséklettől!

## A VÍZLÁGYÍTÓ HASZNÁLATA

Az ívóvíz keménysége függ a lakóhelytől, minél magasabb a víz ásványi só és mésztartalma, annál keményebb a víz.

A mosogatógépbe egy olyan vízlágyító berendezés van beépítve, amely egy különleges só alkalmazásával a mosogatóhoz sótalanított vizet szállít.

### A vízlágyító só betöltése:

- Nyissa ki az ajtót, majd az óramutató járásával ellentétesen csavarja le a sótartály fedelét!
- A sótartályt töltsen tele sóval! (250 g só 15 mosogatóra elég.)
- Első feltöltéskor öntsön kb. 1 liter vizet a tartályba!
- Csavarja vissza a tartály fedelét!

### MEGJEGYZÉS:

- A regeneráló só mindig a mosogató program indítása előtt kell betölteni. A betöltésnél kiöntött sószemcsék korróziót okozhatnak.
- Csak a mosogatógéphez megfelelő, speciális összetételű só szabad használni.

## A MOSOGATÓSZER HASZNÁLATA

Kizárólag a mosogatógéphez gyártott mosogatószert használjon! A mosogatószer mennyisége függ a víz keménységétől. Kemény vízhez több mosogatószert kell használni, míg lágy víz esetében kevesebbet.

### A mosogatószer betöltése:

- A mosogatószert az ajtó belső oldalán lévő mosogatószer (Detergent) tároló mélyedésbe kell önteni.
- Töltse fel a mosogatószer tartó mélyedést mosogatószerrel!

## AZ ÖBLÍTŐSZER HASZNÁLATA

Az öblítőszert használata elősegíti a száradást, és a ragyogó csillogást ad az edényeknek. Az öblítőszert adagolása automatikus az utolsó öblítéskor. Az öblítőszert-tartó az ajtó belső oldalán található.

## AZ ELŐÖBLÍTÉSI PROGRAM

Az előöblítés lehetővé teszi az edények öblítését, ha nincs teljesen megtöltve a készülék. (Megakadályozza, hogy az étel rászáradjon az edényre.) Nem szükséges mosogatószert használni, mialatt az előöblítés program fut. Az előöblítés időtartama 6 perc.

- Forgassa a programtárcsát a Rinse Only (előöblítés) felirathoz!
- Az ON/OFF gomb benyomásával a program elindul.

### MEGJEGYZÉS:

Mielőtt a mosogatógépbe helyezi az edényeket, távolítsa el a nagyobb ételmaradékokat!

## A SANI WASH PROGRAM

A Sani-Wash program magas vízhőmérsékleten mosogat. Amikor ezt a programot használja, a készülék felmelegíti a fűtőszálakat, és a készülékben keringő víz hőmérsékletét 62°C-on tartja. A program használható normál és rövid mosással is.

- A Sani-Wash program kiválasztásához legyen benyomva a SANI/ECONO gomb!
- Forgassa a programtárcsát a NORMAL WASH (normál mosogatás) vagy SHORT WASH (rövid mosogatás) felirathoz!
- Az ON/OFF gomb benyomásával a program elindul.

### VIGYÁZAT!

Működés közben ne nyissa ki az ajtót! Forró gőz csaphat ki, mely komoly égési sérüléseket okozhat.

## AZ ECONO (GAZDASÁGOS) PROGRAM

Az Econo program használata lehetővé teszi az edények normál hőmérsékleten történő mosogatását, abban az esetben, ha a mosogatógép melegvízes hálózatra van csatlakoztatva. (Általában a bejövő víz hőmérséklete 55-60°C-os.) A program használható normál és rövid mosogatással is.

- Az Econo program kiválasztásához ne legyen benyomva a SANI/ECONO gomb!
- Forgassa a programtárcsát a NORMAL WASH (normál mosogatás) vagy SHORT WASH (rövid mosogatás) felirathoz!
- Az ON/OFF gomb benyomásával az Econo program elindul.

### FONTOS!

Ez egy energiatakarékos program, ezért nincs szárítás. Miután a program befejeződött, hagyja a készülék ajtaját résnyire nyitva, hogy felgyorsítsa a száradási időt! Ezzel csökkenti a készülék belső páratartalmát.

## PROGRAMOZÁSI LÉPÉSEK

- Nyissa ki a vízcsapot!
- Ellenőrizze a kosár megfelelő helyzetét és a mosogatókarok szabad forgását!
- Töltse fel a mosogatószertartót mosogatószerrel!

**MEGJEGYZÉS: Amennyiben az előöblítési programot szeretné használni, nem kell mosogatószert tennie a mosogatószer tartóba.**

- Zárja be a mosogatógép ajtaját!
- Állítsa be és indítsa el a mosogatóprogramot (előöblítés, normál, rövid program)
- Nyomja meg az ON/OFF gombot! A jelzőlámpa felgyullad és a program elindul.
- A program végén a mosogatógép automatikusan leáll. Kapcsolja ki a mosogatógépet az ON/OFF gomb megnyomásával, a jelzőlámpa kialszik!
- Az edényeket hagyja a gépben kihűlni, kb. 15 percet várjon a kipakolással! Nyissa ki az ajtót résnyire a gyorsabb kihűlés és száradás eléréséhez!
- A mosogató befejezése után ajánlatos kihúzni a csatlakozó dugót a konnektorból és elzárni a vízcsapot.

**VIGYÁZAT! A program végén az ajtó azonnali nyitáskor forró gőzt csap ki. Óvatosan nyissa ki az ajtót!**

**MEGJEGYZÉS: A készülék minden program elején kiszivattyúzza a gépben maradt vizet. Amennyiben azt tapasztalja, hogy a készülék a program elindítása után vizet szivattyúz, ez a normál működés része.**

## PROGRAMTÁBLÁZAT

### ELŐÖBLÍTÉS:

Víz hőmérséklet:	bejövő víz hőmérséklete
Programidő:	6 perc
Vízfogyasztás:	2,8 liter

### NORMÁL/SANI-WASH

Víz hőmérséklet:	62°C
Programidő:	60 perc
Vízfogyasztás:	11,2 liter

### NORMÁL/GAZDASÁGOS

Víz hőmérséklet:	bejövő víz hőmérséklete
Programidő:	35 perc
Vízfogyasztás:	11,2 liter

### RÖVID/SANI-WASH

Víz hőmérséklet:	62°C
Programidő:	35 perc
Vízfogyasztás:	8,4 liter

### RÖVID/GAZDASÁGOS

Víz hőmérséklet:	bejövő víz hőmérséklete
Programidő:	25 perc
Vízfogyasztás:	9,6 liter

**MEGJEGYZÉS: Az adatok függenek a víznyomástól és a bejövő víz hőmérsékletétől.**

## HIBAELHÁRÍTÁS

MŰKÖDÉSI ZAVAR	LEHETSÉGES OK	MEGOLDÁS
<b>A mosogatógép nem indul.</b>	<p>A hálózati csatlakozó nincs szilárdan bedugva.</p> <p>Nincs áramellátás.</p> <p>A készülék ajtaja nincs megfelelően bezárva.</p>	<p>Ellenőrizze, hogy a hálózati csatlakozó rendesen be van-e dugva az aljzatba!</p> <p>Ellenőrizze, hogy a biztosítékhiba vagy áramszünet az okozó!</p> <p>Zárja be az ajtót!</p>
<b>Az edények nem tiszták.</b>	<p>Nem megfelelő az edények elrendezése.</p> <p>Kevés vagy nem megfelelő a használt mosogatószer.</p> <p>Túl sok a lerakódás az edényeken.</p>	<p>Ellenőrizze, hogy a forgatókar akadálytalanul el tud-e forogni!</p> <p>Ne rakjon az előírtnál több edényt a mosogatógépbe!</p> <p>Használjon több mosogatószert!</p> <p>Ne használjon lejárt, megkeményedett mosogatószert!</p> <p>Csak a mosogatógéphez használatos mosogatószert használjon!</p> <p>Mielőtt bepakolná az edényeket a kosárba, távolítsa el a leégett és a nagyobb ételmaradékokat!</p>
<b>Nincs vízbeszívás.</b>	<p>A vízcsap eltömődött vagy elvízkövesedett.</p> <p>Zárva van a vízcsap.</p> <p>A befolyócső megtört, nem megfelelő az elhelyezése.</p>	<p>Tisztítsa ki a vízcsapot!</p> <p>Nyissa ki a vízcsapot!</p> <p>Ellenőrizze a befolyócsövet!</p>
<b>Víz marad a mosogatógép alján.</b>	<p>Ha kis mennyiségű víz marad a készülék alján, az normális.</p> <p>Ha nagy mennyiségű víz marad a készülék alján, akkor a program nem járt le.</p>	<p>Hagyja, hogy a mosogatóprogram végigmenjen!</p>

## MŰSZAKI ADATOK

Energiaosztály: B	Vízfelhasználás: 10 liter	Zajsztint: 65 dB
Terítékszám: 4	Energia felhasználás: 0,73 kWh	Feszültség: 230 V / 50 Hz
Programok száma: 3	Programidő (normál): 83 perc	Méretek*: 480x570x500 mm

\*magasság x szélesség x mélység