

**TDV** PANNELLO DI COMANDO PER INSTALLAZIONE A PARETE COMPLETO DI TERMOSTATO

I

**TDV** WALL-MOUNTED CONTROL PANEL COMPLETE WITH THERMOSTAT

GB



**I** Il pannello di comando a distanza **TDV** permette la commutazione manuale della velocità di funzionamento del ventilconvettore e la regolazione automatica della temperatura ambiente in fase di riscaldamento agendo sulla valvola di regolazione 3 vie 4 attacchi (non fornita). Il comando **TDV** trova impiego in impianti di recupero calore con ventilazione continua dove la regolazione della temperatura ambiente viene realizzata solamente mediante valvole di regolazione (non fornite) ON/OFF sull'acqua che devono essere alimentate a 230V monofase.

Il pannello **TDV** si compone di (fig. 1):

- tasto on/off di avviamento, (partic. A);
- commutatore per la scelta della velocità di ventilazione, (partic. B);
- deviatore estate/inverno, per l'inversione di funzionamento, (partic. C);
- termostato elettromeccanico bimetallico: campo di regolazione +5 / +30°C, (partic. D).

Il pannello include una basetta di fissaggio a parete.

Prima di iniziare l'installazione controllare lo stato dell'accessorio.

**INSTALLAZIONE**

- Togliere tensione al recuperatore;
- Scegliere una zona per l'installazione del pannello di comando facilmente accessibile per l'impostazione delle funzioni ed efficace per la rilevazione della temperatura ambiente (1,5 m dal pavimento). Evitare quindi:
  - a) posizioni esposte direttamente all'irraggiamento solare;
  - b) posizioni soggette a correnti dirette di aria calda o fredda;
  - c) di interporre ostacoli che impediscano la rilevazione corretta della temperatura (tendaggi o mobili);
  - d) presenza costante di vapor d'acqua (cucine ecc.);
  - e) di coprire o incassare il pannello al muro.
- Smontare la copertura frontale come da figura 2.
- Eseguire i cablaggi elettrici;

I collegamenti tratteggiati vanno eseguiti dall'installatore. Per ogni recuperatore di calore prevedere sulla rete di alimentazione un interruttore (IL) con contatti di apertura con distanza di almeno 3mm e un fusibile (F) di protezione adeguato.

**Fig. 4:** schema di collegamento elettrico **REKO 06, TDV e REP** (resistenza elettrica di post-riscaldamento);

**Fig. 5:** schema di collegamento elettrico **REKO 10, TDV e REP** (resistenza elettrica di post-riscaldamento);

**Fig. 6:** schema di collegamento elettrico **REKO 14, TDV e REP** (resistenza elettrica di post-riscaldamento);

- Fissare il termostato alla parete utilizzando le asole come da figura 3 ; reinserire la copertura.

**USO**

B - COMMUTATORE DI VELOCITÀ		C - SELETORE DI FUNZIONAMENTO		D - TERMOSTATO
0	Arresto		Raffrescamento	Senso antiorario: Minima temperatura di regolazione 5 °C
	Velocità massima		Riscaldamento	
	Velocità media			Senso orario: Massima temperatura di regolazione 30°C
	Velocità minima			

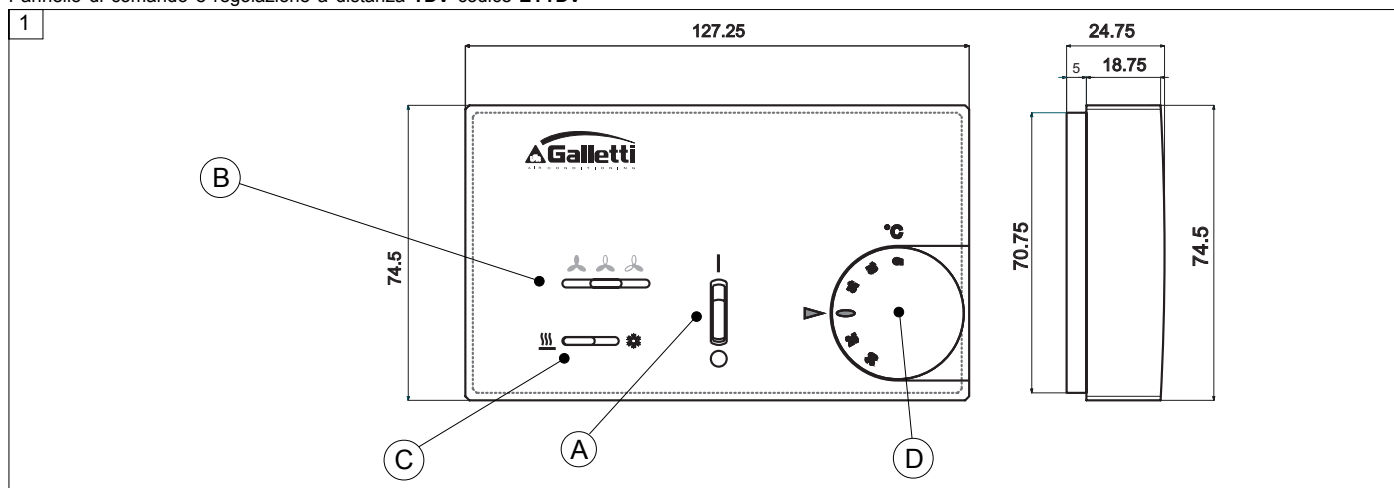
L'avviamento e l'arresto del recuperatore vengono realizzati con il tasto on/off di avviamento (A). Per impostare la regolazione automatica della temperatura ambiente, agire come segue:

- portare l'indice del commutatore di velocità (B) in corrispondenza della velocità desiderata;
- selezionare il modo di funzionamento agendo sul deviatore estate/inverno (C)
- impostare sul termostato (D) la temperatura che si desidera raggiungere.

Per una messa a regime veloce della temperatura del locale impostare la velocità massima di funzionamento e portare il termostato a fondo scala (+5°C in fase estiva e + 30°C in fase invernale).

**COME ORDINARE**

Pannello di comando e regolazione a distanza **TDV** codice **EYTDV**



**GB** The **TDV** remote control panel makes it possible to manually change the fan coil unit operating speed and to automatically adjust the room temperature in heating mode through the adjustment of the 4-connections 3-way valve (not supplied). TDV control panel is suitable for heat recovery systems with continuous ventilation where room temperature is adjusted only by means of ON/OFF regulating valves (not supplied) on the water line, that must be fed with single-phase 230 V.

The **TDV** control panel includes (fig. 1):

- on/off button, (item A);
- fan speed selector, (item B);
- summer/winter selection switch, for heating/cooling mode selection, (item C);
- bimetallic electro-mechanical thermostat; regulation range +5 / +30°C, (item D).

The control panel includes a wall mounting support.

Check the status of the device before installation

**INSTALLATION**

- Turn off the power to the recuperator;
- Choose an installation site where you will have easy access to the control panel for setting the functions and may accurately read the room temperature (1.5 m from floor level). You should avoid:

- a) positions directly exposed to sunlight;
- b) positions exposed to direct currents of warm or cold air;
- c) placing obstacles that impede an accurate temperature reading (drapes or furniture);
- d) constant presence of steam (kitchens, etc.)
- e) covering the panel or recess mounting it on the wall.

- Remove the front cover as shown in Fig. 2.
- Make electrical connections.

The connections indicated must be made by the installer. For each heat recuperator an (IL) switch should be mounted on the power supply, with opening contacts at a distance of at least 3 mm and a suitable protection fuse (F) .

**Fig. 4:** wiring diagram for **REKO 06, TDV and REP** (post-heating electric element);

**Fig. 5:** wiring diagram for **REKO 10, TDV and REP** (post-heating electric element);

**Fig. 6:** wiring diagram for **REKO 14, TDV and REP** (post-heating electric element);

- Fix the thermostat to the wall using the slots as shown in Fig. 3; replace the cover.

**USE**

B - SPEED SWITCH		C - SELECTOR SWITCH		D - THERMOSTAT
0	Stop		Cooling	Anticlockwise: Minimum setting temperature: <b>+5 °C</b>
	Max. speed		Heating	
	Med. Speed			Clockwise: Maximum setting temperature: <b>+30°C</b>
	Min. speed			

To start up and stop the recuperator use the ON/OFF button (A). To set room temperature in automatic mode, proceed as follows:

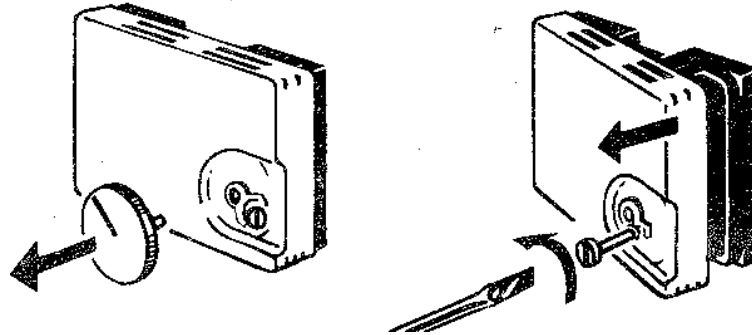
- move the speed switch (B) index to reach the desired speed;
- select the operating mode using the summer/winter (C) switch
- set the temperature you wish to reach using the thermostat (D).

To reach the desired room temperature in a short time, set the maximum operating speed and move the thermostat to full scale value (+5°C in summer mode and +30°C in winter mode).

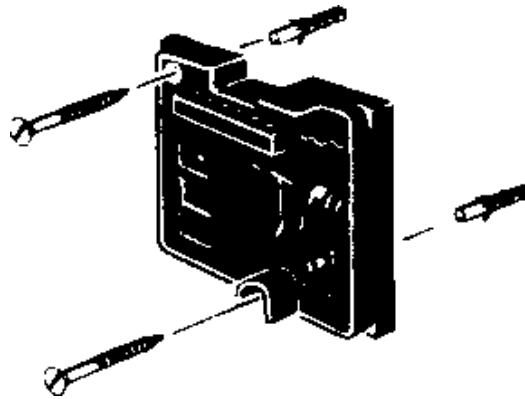
**HOW TO ORDER**

Control panel and remote regulation: **TDV** code **EYTDV**

2



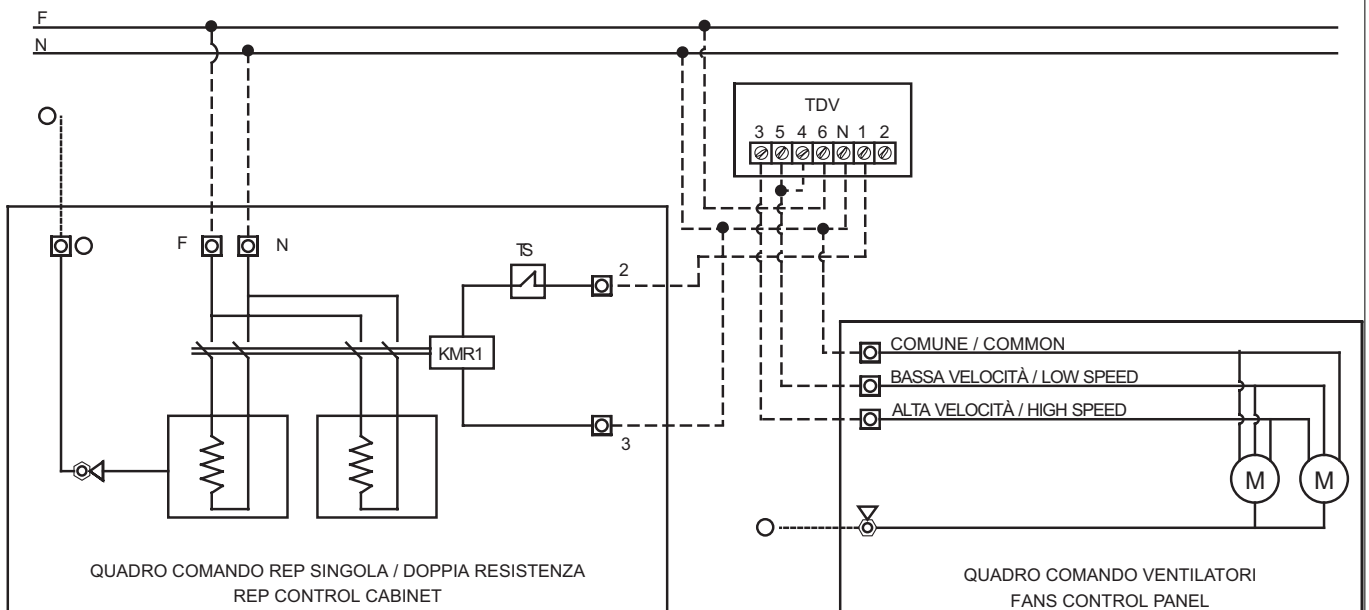
3



4

REKO 06 CON REP E TDV

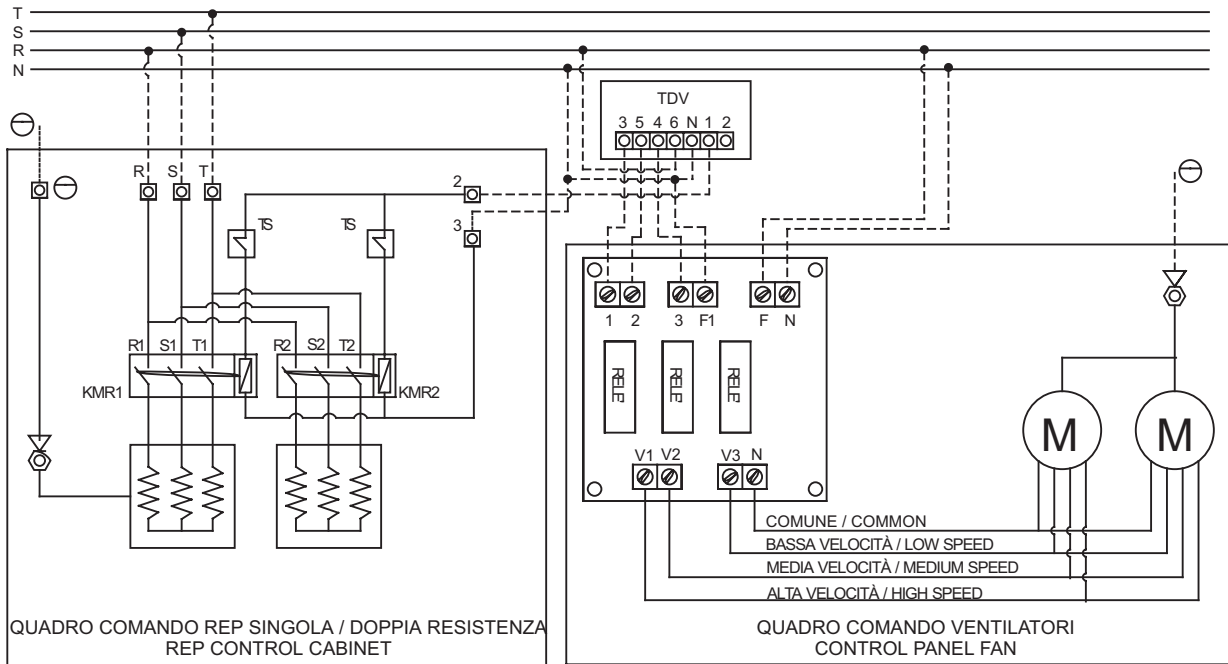
REKO 06 WITH REP AND TDV



5

REKO 10 CON REP E TDV

REKO 10 WITH REP AND TDV



6

REKO 14 - 30 CON REP E TDV

REKO 14 - 30 WITH REP AND TDV

