

AREO

TA - TA2 TERMOSTATI AMBIENTE I

TA - TA2 ROOM THERMOSTAT GB



CE

COMPANY
WITH QUALITY SYSTEM
CERTIFIED BY DNV
=ISO 9001/2000=

I I termostati ambiente per installazione a parete **TA - TA2** consentono la regolazione automatica della temperatura ambiente agendo sul gruppo motoventilante (ON/OFF). Sono proposti in 2 tipi:

TA (cod. AYTA): elettromeccanico di tipo bimetallico per la regolazione della temperatura nella sola fase di riscaldamento, nella sola fase di raffreddamento oppure estiva-invernale con selettore di funzionamento remoto (non fornito); campo di regolazione +5 ÷ +30°C;

TA2 (cod. AYTA2): elettromeccanico di tipo bimetallico con selettore estate-inverno; campo di regolazione +5 ÷ +30°C;

INSTALLAZIONE

- Togliere tensione all'apparecchio;
- Scegliere una zona facilmente accessibile, efficace per la rilevazione della temperatura evitando posizioni esposte direttamente all'irraggiamento solare o a correnti dirette di aria calda/fredda, di coprirlo o incassarlo al muro;

Le dimensioni dei termostati sono riportate in figura 1;

- Smontare la copertura frontale come da figura 2;

- Eseguire i collegamenti elettrici come da schemi di figure 3, 4, 5, 6, e 7 avendo cura di passare i cavi nella feritoia;

Fig. 3: **AREO + CD + TA;**

Fig. 4: **AREO + CD + TA2;**

Fig. 5: **AREO + CDE + TA;**

Fig. 6: **AREO + CDE + TA2;**

Fig. 7: **AREO + CST + TA / TA2.**

Negli schemi elettrici sono utilizzate le seguenti abbreviazioni:

BK	Nero=velocità massima	IL	Interruttore di linea, non fornito
BU	Blu=velocità media	M	Motore ventilatore
C	Commutatore di velocità	RD	Rosso=velocità minima
CN	Morsettiera di collegamento	S	Selettore ON/OFF
F	Fusibile di protezione, non fornito	CD	Commutatore di velocità a distanza
GNYE	Giallo/verde=terra	CDE	Commutatore di velocità a parete
CST	Commutatore stella triangolo	WH	Bianco=comune
CSTP		T	Termostato

I collegamenti tratteggiati vanno eseguiti dall'installatore.

Per ogni unità prevedere sulla rete di alimentazione un interruttore (**IL**) con contatti di apertura con distanza di almeno 3mm e un fusibile (**F**) di protezione adeguato.

- Fissare il termostato alla parete utilizzando le asole; reinserire la copertura.

USO

Selezionare la modalità desiderata mediante il selettore di funzionamento.

TERMOSTATO		SELETORE FUNZIONAMENTO	
5°C	Minima temperatura regolazione		Inverno
30°C	Massima temperatura regolazione		Estate

Selezionare la temperatura ambiente desiderata agendo sul termostato.

GB **TA - TA2** wall-mounting room thermostats allow for automatic regulation of room temperature by way of the fan-drive assembly (ON/OFF). Two types are suggested:

TA (code AYTA): electromechanical bimetallic type for temperature regulation during heating only, during cooling only or in summer-winter mode with remote selection switch (not supplied); setting range +5 ÷ +30°C.

TA2 (code AYTA2): electromechanical bimetallic type with summer-winter selection switch; setting range + 5 ÷ +30°C.

INSTALLATION

- Cut power to the unit;

- Choose a position that is easy to access and suitable for measuring the room temperature; avoid positions exposed to direct sunlight or subject to direct hot or cold air draughts, do not cover it nor mount it recessed in the wall.

The sizes of the thermostats are shown in figure 1;

- Remove the front cover as shown in figure 2;

- Make the electrical connections adhering to the diagrams of figures 3, 4, 5, 6 and 7 route the cables through the slot;

Fig. 3: **AREO + CD + TA;**

Fig. 4: **AREO + CD + TA2;**

Fig. 5: **AREO + CDE + TA;**

Fig. 6: **AREO + CDE + TA2;**

Fig. 7: **AREO + CST + TA / TA2.**

The following abbreviations are used in the wiring diagrams:

BK	Black=maximum speed	IL	Line switch (not supplied)
BU	Blue=average speed	M	Fan motor
C	Speed selecting switch	RD	Red=minimum speed
CN	Connecting terminal block	S	ON/OFF selector switch
F	Safety fuse (not supplied)	CD	Remote speed selection switch
GNYE	Green/yellow=earth	CDE	Wall mounting speed selector
CST	Star / triangle switch	WH	White=com
CSTP		T	Thermostat

The hatched connections must be made by the installation engineer.

Each unit requires a switch (**IL**) on the feeder line with a distance of at least 3 mm between the opening contacts, and a suitable safety fuse (**F**).

Fix the thermostat to the wall using the slots; re-fit the front cover.

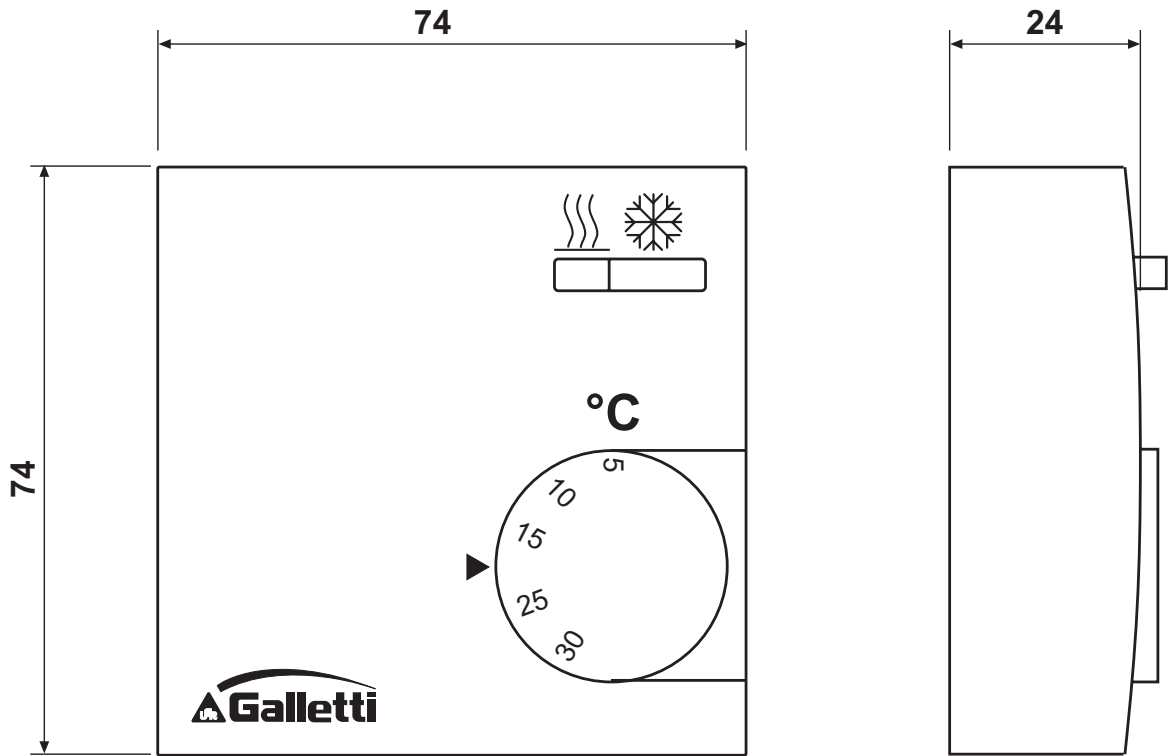
THERMOSTAT		SELECTION SWITCH	
5°C	Minimum temperature regulation		Winter
30°C	Maximum temperature regulation		Summer

USE

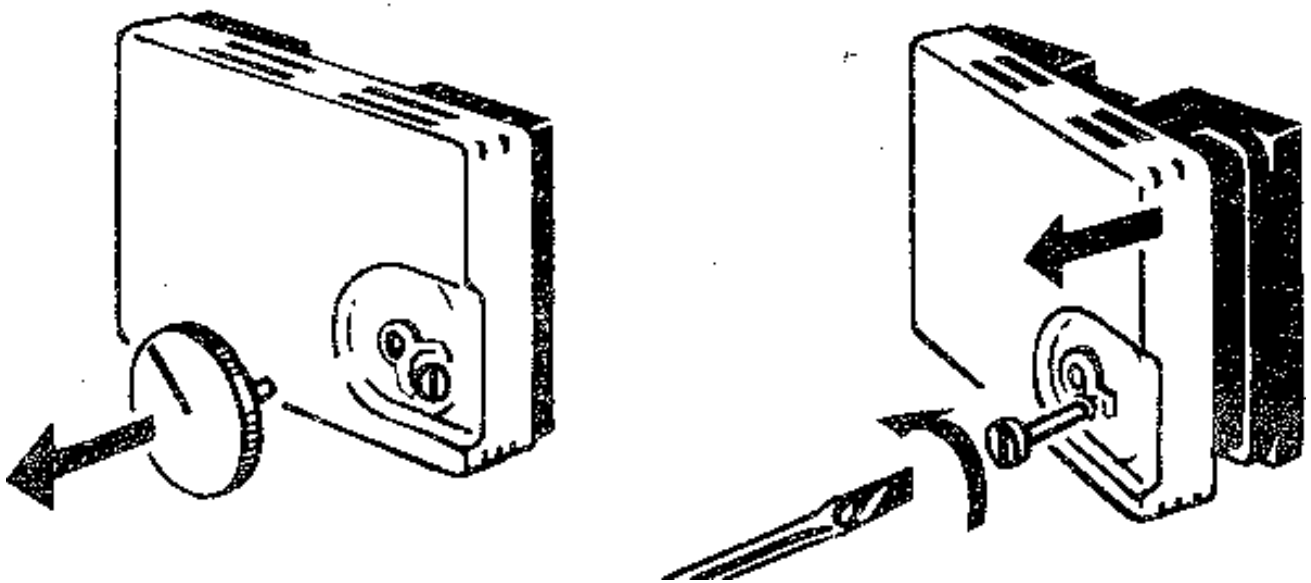
Select the desired mode by means of the operating selector switch.

Select the desired room temperature by regulating the thermostat.

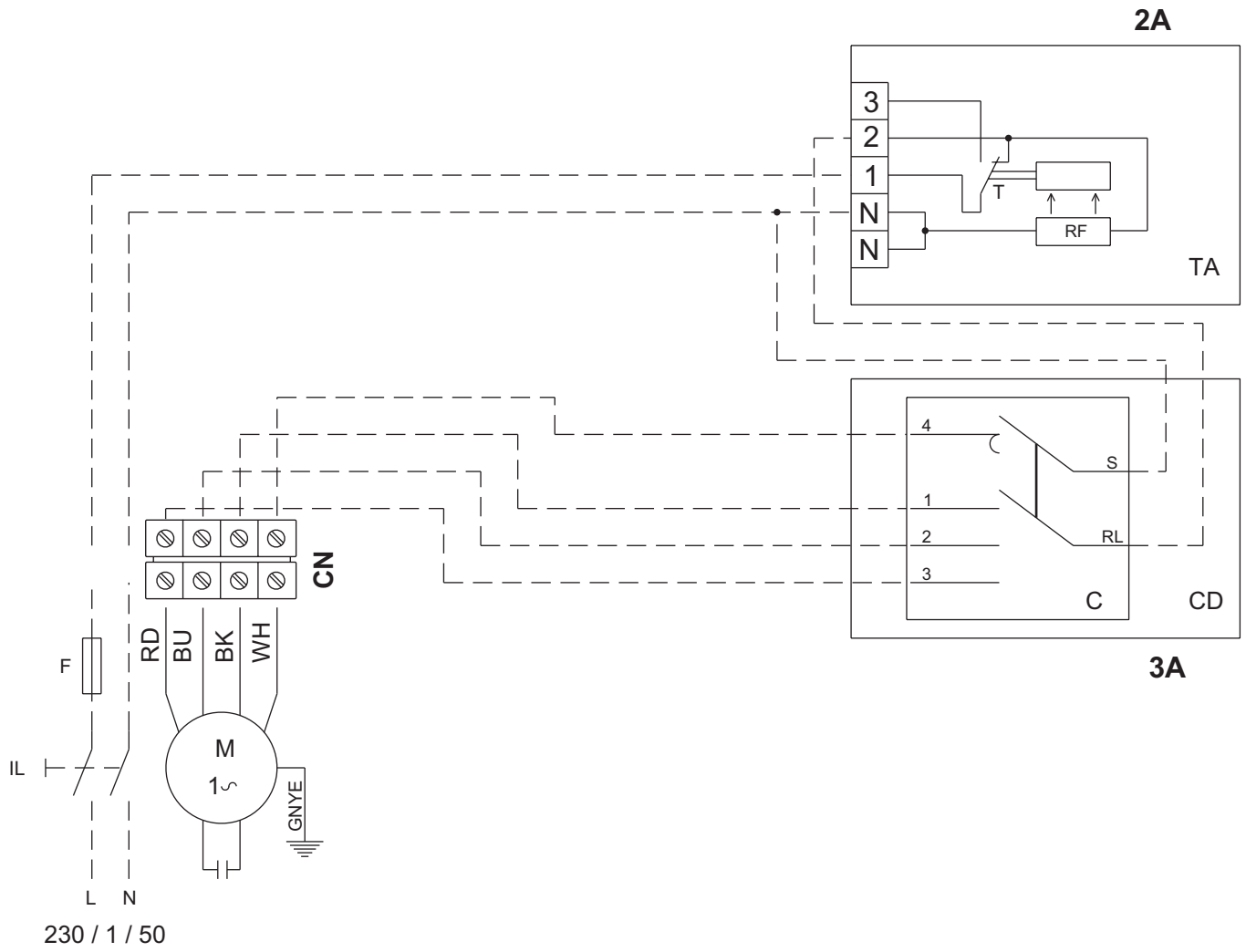
1



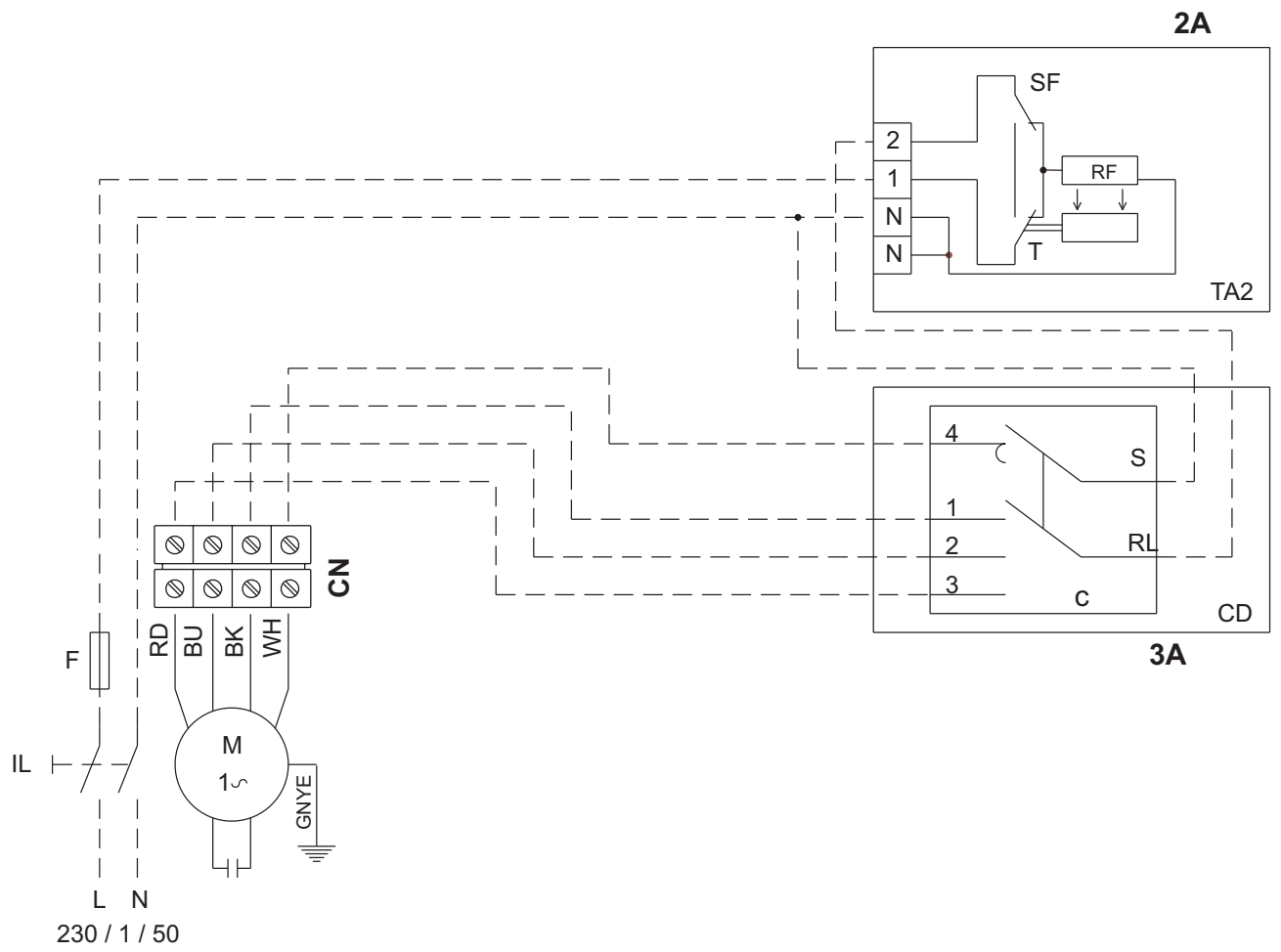
2



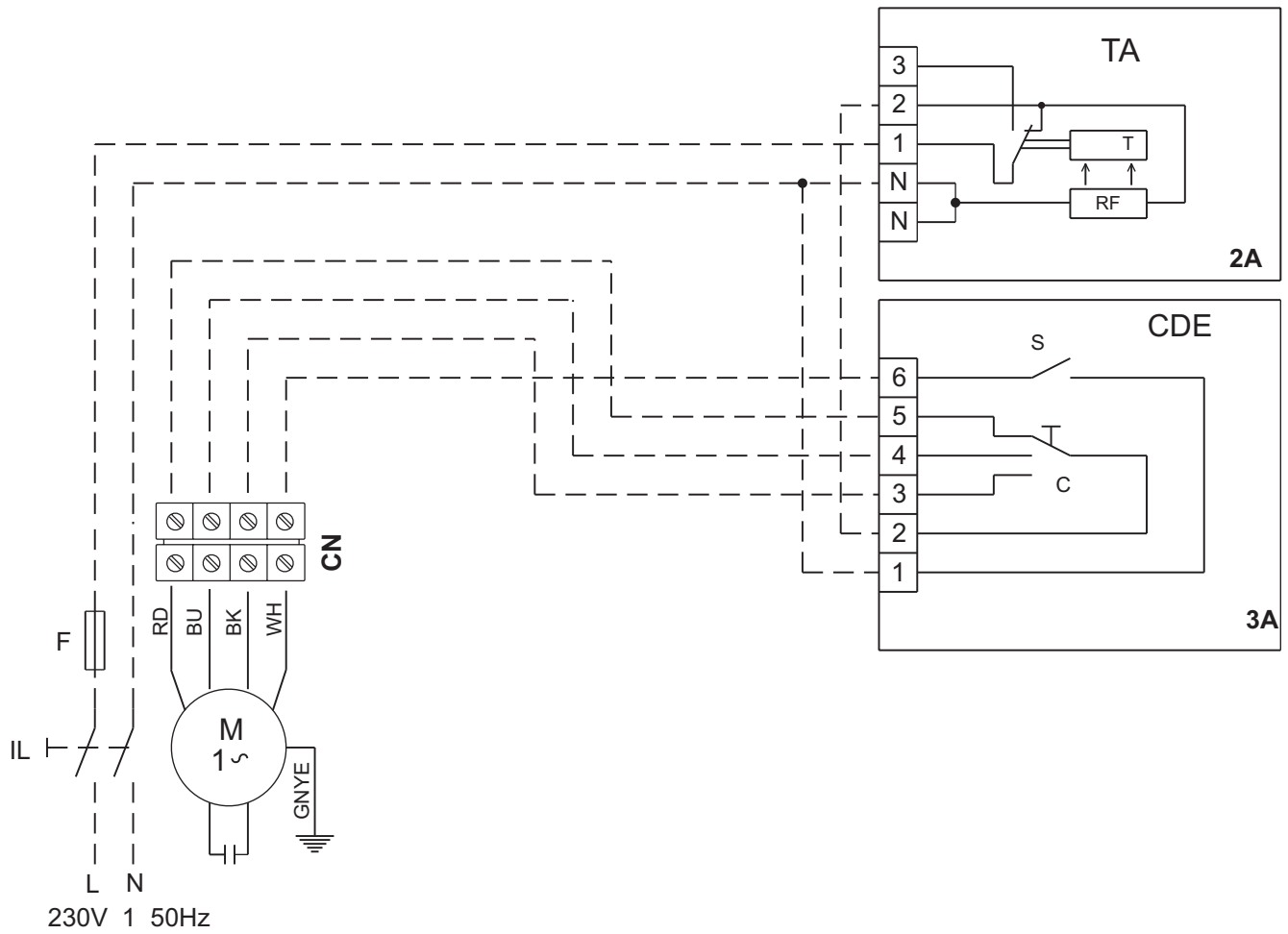
3



4



5



6

