

# PWN SIL

## I Silenziatore per mandata ed aspirazione aria

Costruito in lamiera di acciaio zincato con setti interni, coibentato internamente con materiale fonoassorbente ad alta densità (90 kg/cm<sup>3</sup>) ad elevato spessore (10 mm) Il materiale fonoassorbente è completo di pellicola in PVC per evitare rilasciare o catturare polveri e fibre. La tabella di seguito riporta i livelli di attenuazione della potenza sonora emessa dalla macchina per banda di ottava.

125 Hz	250 Hz	500 Hz	1 kHz	2 kHz	4 kHz	8 kHz
dB	dB	dB	dB	dB	dB	dB
1,5	2,0	2,3	2,9	4,1	5,3	3,8

Installare il plenum sull'aspirazione dell'unità PWN come indicato nella figura 2

## GB Silencer for air outlet and intake

Made of galvanised steel sheet with inner sections, internally insulated by means of high density (90 kg/cm<sup>3</sup>) and thick (10 mm) soundproofing material.

The soundproofing material is backed with PVC film to avoid releasing or capturing dust and fibres. The table below shows the sound power attenuation levels of the unit by octave band.

125 Hz	250 Hz	500 Hz	1 kHz	2 kHz	4 kHz	8 kHz
dB	dB	dB	dB	dB	dB	dB
1,5	2,0	2,3	2,9	4,1	5,3	3,8

Install the plenum on the air intake of PWN unit as shown in Fig. 2.

## F Silencieux pour sortie et aspiration d'air

Fabriqu  en t le d'acier zingu e   secteurs internes, avec isolation interne en mat riaux insonorisant haute densit  (90 kg/cm<sup>3</sup>) et grande  paisseur (10 mm). Le mat riaux insonorisant est prot g  par un film en PVC pour  viter la lib ration ou la capture de poussi re et fibres. Le tableau suivant fourni les niveaux d'att nuation de la puissance acoustique de l'appareil par bande d'octave.

125 Hz	250 Hz	500 Hz	1 kHz	2 kHz	4 kHz	8 kHz
dB	dB	dB	dB	dB	dB	dB
1,5	2,0	2,3	2,9	4,1	5,3	3,8

Installer la gaine d'aspiration de l'unit  PWN comme indiqu  sur la figure 2.

## D Schalld mmer f r Luftausblasung und -ansaugung

Hergestellt aus verzinktem Stahlblech mit Scheidewanden im Innern, Innenseite mit hochdichtem (90 kg/cm<sup>3</sup>) und dickem (10 mm), schalldammendem Material isoliert. Das schalldammende Material ist mit einem PVC-Film beschichtet, damit kein Staub und Fasern abgegeben oder aufgenommen wird. Die nachfolgende Tabelle zeigt die Dampfungsebenen der Schalleistung pro Oktavband.

125 Hz	250 Hz	500 Hz	1 kHz	2 kHz	4 kHz	8 kHz
dB	dB	dB	dB	dB	dB	dB
1,5	2,0	2,3	2,9	4,1	5,3	3,8

Die Mischkammer in die Ansaugung des PWN-Gerats nach den Angaben in der Abbildung 2 installieren.

## E Silenciador para impuls n y aspiraci n aire

Fabricado en chapa de acero galvanizado con tabiques internos, aislado en su interior con material fonoabsorbente de alta densidad (90 kg/cm<sup>3</sup>) y elevado espesor (10 mm). El material fonoabsorbente cuenta con pel cula en PVC cuyo objeto es impedir que se liberen o capturen polvos y fibras. En la siguiente tabla se indican los niveles de atenuaci n de la potencia sonora emitida por la mquina por banda de octava.

125 Hz	250 Hz	500 Hz	1 kHz	2 kHz	4 kHz	8 kHz
dB	dB	dB	dB	dB	dB	dB
1,5	2,0	2,3	2,9	4,1	5,3	3,8

Instalar el plenum en la parte de aspiraci n de la unidad PWN procediendo de la manera ilustrada en la figura 2

## P Silenciador para descarga e aspira o de ar

Fabricado em chapa de a o zincado com laminas internas, revestido internamente por material fonoabsorvente de alta densidade (90 kg/cm<sup>3</sup>) com espessura elevada (10 mm). O material fonoabsorvente   composto por pel cula de PVC para evitar soltar ou captar poeiras e fibras. A tabela a seguir apresenta os n veis de atenua o da pot ncia sonora emitida pela mquina para banda de oitava.

125 Hz	250 Hz	500 Hz	1 kHz	2 kHz	4 kHz	8 kHz
dB	dB	dB	dB	dB	dB	dB
1,5	2,0	2,3	2,9	4,1	5,3	3,8

Instalar o plenum na aspira o da unidade PWN como indicado na figura 2.

## NL Geluiddemper voor afgifte en aanzuiging lucht

Constructie van verzinkt staalplaat met interne tussenschotten, interne isolatie met geluidabsorberend materiaal met hoge densiteit (90 kg/cm<sup>3</sup>) en grote dikte (10 mm). Het geluidabsorberende materiaal is compleet met PVC-folie, om te voorkomen dat stofdeeltjes en vezels afgegeven of opgevangen worden. Onderstaande tabel toont de niveaus van vermindering van het geluidsvermogen dat door het apparaat per octaafband afgegeven wordt.

125 Hz	250 Hz	500 Hz	1 kHz	2 kHz	4 kHz	8 kHz
dB	dB	dB	dB	dB	dB	dB
1,5	2,0	2,3	2,9	4,1	5,3	3,8

Installeer de stuwkamer op de aanzuiging van de PWN-unit, zoals afbeelding 2 toont.

## H Hangtompit  sz v - f v  berendez s sz m ra

Inox-ac lb l k sz lt, belso garnit r val felszerelt, nagy surus gu (90 kg/cm<sup>3</sup>)  s vastags gu (10 mm) hangelnyelo anyagokkal t m tett.

A hangelnyelo anyag egy PVC r teggel van kieg sz tve a por vagy k l nb zo sz lak beszorul s t vagy kienged s t megakad lyozand . A vez rloputt az okt vs v seg ts g vel kijelzi a g p  ltal kibocs jtott hangeross g-sz ntet.

125 Hz	250 Hz	500 Hz	1 kHz	2 kHz	4 kHz	8 kHz
dB	dB	dB	dB	dB	dB	dB
1,5	2,0	2,3	2,9	4,1	5,3	3,8

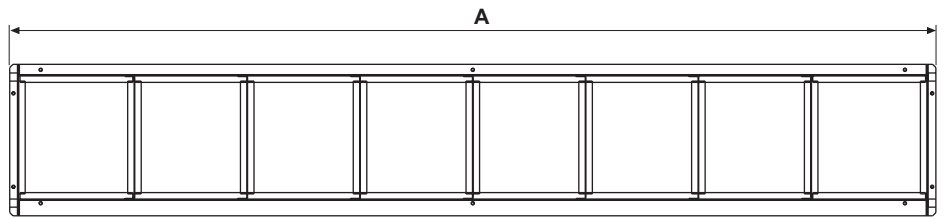
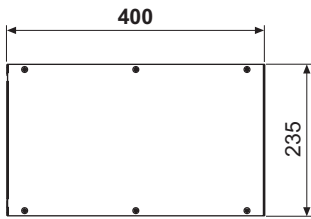
Szerelje fel a sz v fejet a g p PWN egys g re a 2-es  bra  ltal bemutatott m don



COMPANY  
WITH QUALITY SYSTEM  
CERTIFIED BY DNV  
=ISO 9001/2000=

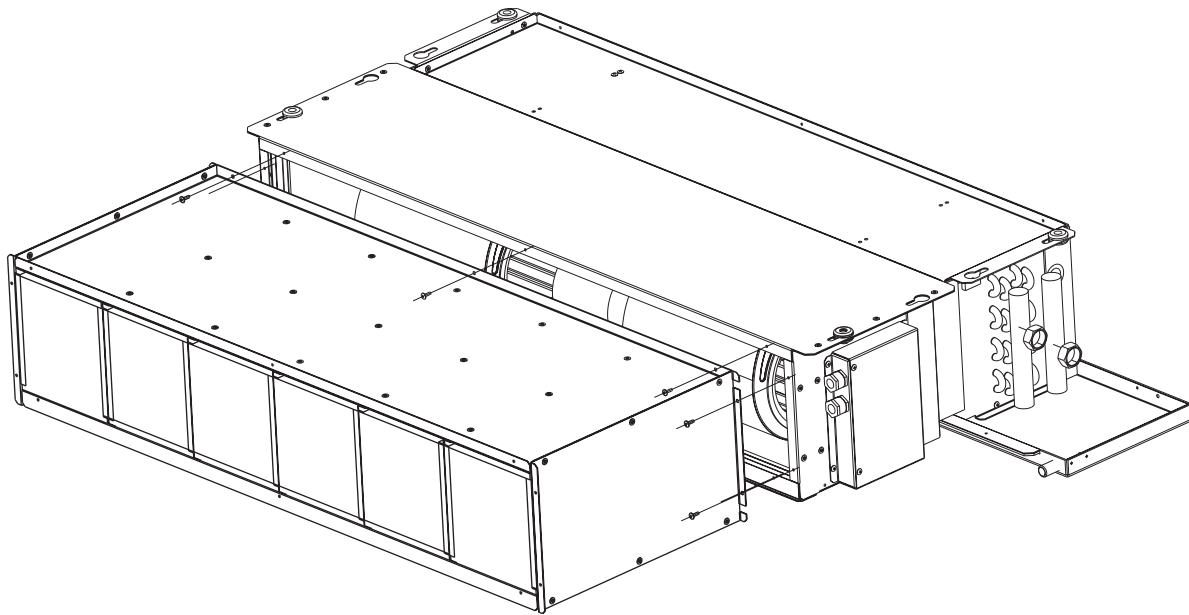
# PWN

1



		A
UYSIL1V	PWN 13-14-16	748
UYSIL2V	PWN 23-24-26	1098
UYSIL3V	PWN 33-34-36	1449

2



COMPANY  
WITH QUALITY SYSTEM  
CERTIFIED BY DNV  
=ISO 9001/2000=