

PWN

R90 - R90C

I

R90/R90C

Raccordi a 90° di mandata/aspirazione

Disponibile nella versione con coibentazione interna (R90C)

Utilizzati per collegare le unità **PWN** a canali di distribuzione dell'aria a sezione rettangolare, i raccordi **R90** e **R90C** possono essere installati indifferentemente sull'aspirazione e sulla mandata dell'unità **PWN**; tipicamente il plenum coibentato **R90C** viene utilizzato per la mandata dell'aria.

Installare la staffa di fissaggio sull'aspirazione o sulla mandata (fig. 2).
Fissare il raccordo all'unità **PWN** come indicato nella figura 3.

GB

R90/R90C

90° Inlet and outlet connectors

Available in the version with internal insulation (R90C).

R90 and **R90C** connectors are used to connect **PWN** units to rectangular air distribution ducts and can be installed either on the air intake or the air outlet of the **PWN** unit. In principle, the **R90C** insulated plenum is used for the air outlet.

Install the mounting bracket on the air intake or outlet (fig. 2).
Fix the connector to **PWN** unit as shown in fig. 3.

F

R90/R90C

Raccords de soufflage/d'aspiration à 90°

Disponible dans la version isolée à l'intérieur (R90C)

Utilisés pour brancher les unités **PWN** aux gaines de distribution d'air à section rectangulaire, les raccords **R90** et **R90C** peuvent être installés sur l'aspiration ou le soufflage de l'unité **PWN**; en principe, la gaine isolée **R90C** est utilisée pour le soufflage de l'air.

Installer l'étrier de fixation sur l'aspiration ou le soufflage (fig. 2).
Fixer le raccord à l'unité **PWN** comme indiqué sur la fig. 3.

D

R90/R90C

R90 90° Ansaug- und Ausblasanschlüsse

Auch in der Ausführung mit Innenisolation erhältlich (R90C)

Die auch zum Anschliessen der Geräte **PWN** an rechteckige Luftverteilkäule verwendbaren Anschlüsse **R90** und **R90C** können unterschiedslos an die Ansaugung und an die Ausblasung der Geräte **PWN** installiert werden. Typischerweise wird die isolierte Ausführung **R90C** für die Luftausblasung verwendet.

Den Befestigungsbügel an die Ansaugung oder an die Ausblasung (Abb. 2) montieren.

Den Anschluss wie in der Abbildung 3 gezeigt an das Gerät **PWN** befestigen.

E

R90/R90C

Racores en 90° de impulsión/aspiración

Disponibles en la versión con aislamiento interno (R90C)

Utilizados para conectar las unidades **PWN** a canales de distribución del aire de sección rectangular, los racores **R90** y **R90C** pueden instalarse indistintamente en la parte de aspiración y en aquella de impulsión de las unidades **PWN**; normalmente el plenum aislado **R90C** se utiliza para la impulsión del aire.

Instalar el elemento de fijación en la parte de aspiración o en la de impulsión (fig. 2).

Fijar el racor a la unidad **PWN** de la manera ilustrada en la figura 3.

P

R90/R90C

Conexões de descarga/aspiração a 90°

Disponível na versão com revestimento interno (R90C)

Utilizadas para conectar as unidades **PWN** a canais de distribuição do ar com secção rectangular, as conexões **R90** e **R90C** podem ser instaladas tanto na aspiração como na descarga da unidade **PWN**; normalmente o plenum revestido **R90C** é utilizado para a descarga do ar.

Instalar a presilha de fixação na aspiração ou na descarga (fig. 2).
Fixar a conexão à unidade **PWN** como indicado na figura 3.

NL

R90/R90C

Aansluitingen met een hoek van 90° voor aanzuiging/afgifte

Beschikbaar in de versie met interne isolatie (R90C)

De aansluitingen **R90** en **R90C**, die gebruikt worden voor de aansluiting van de **PWN**-units op luchtverspreidingskanalen met een rechthoekige doorsnede, kunnen zonder onderscheid op de aanzuiging of op de afgifte van de **PWN**-units geïnstalleerd worden. De geïsoleerde stuwkamer **R90C** wordt gewoonlijk voor de luchtafgifte gebruikt. Installeer de bevestigingsbeugel op de aanzuiging of op de afgifte (afb. 2).
Beverstig de aansluiting op de **PWN**-unit zoals afbeelding 3 toont.

H

R90/R90C

90°-os bemenő/kimenő csatlakozás

Belső szigetelésű változatban is rendelkezésre áll (R90C)

A **PWN** egység négyszög-keresztmetszetű levegőelosztó csatornához való csatlakoztatására használható, az **R90** és az **R90C** csatlakozások a **PWN** egységnek mind a bemenetére, mind a kimenetére felszerelhetők; általában az **R90C** szigetelt a levegő-kimenetnél alkalmazzák.

Szerelje fel a csőbilincset a bemenetre, vagy a kimenetre (2. ábra)

Rögzítse a csatlakozást a **PWN** egységhez, ahogy azt a 3. ábra is mutatja.

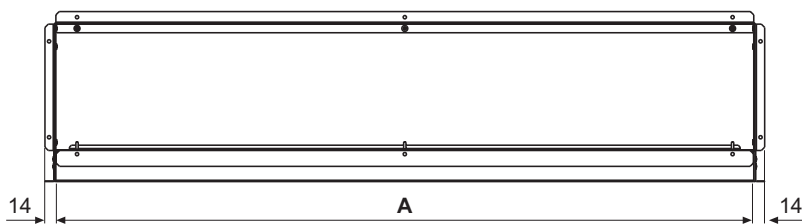
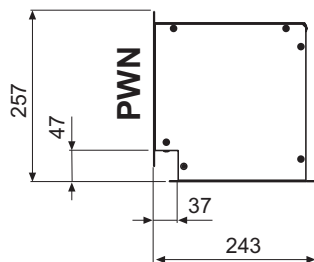


COMPANY
WITH QUALITY SYSTEM
CERTIFIED BY DNV
=ISO 9001/2000 =



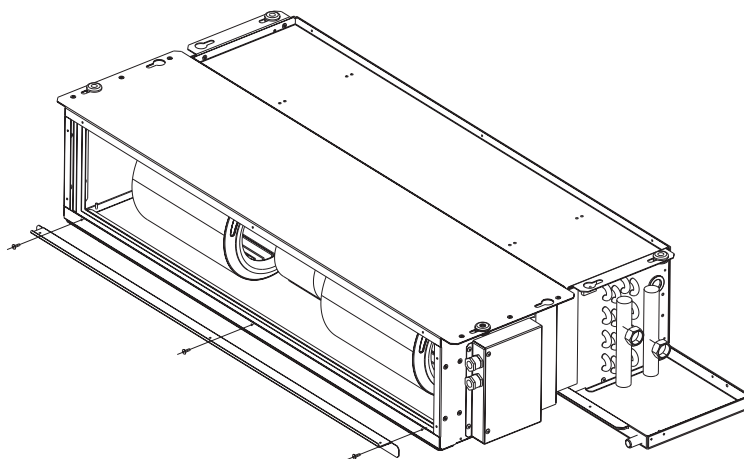
PWN

1

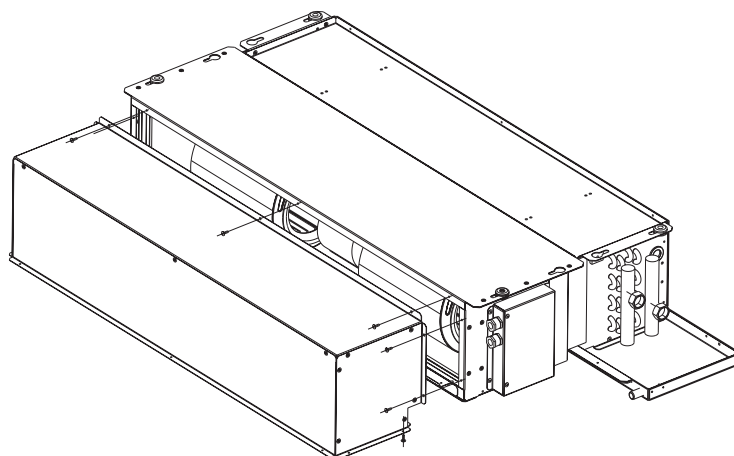


		A
UYPMA1V	PWN 13-14-16	709
UYPMA2V	PWN 23-24-26	1059
UYPMA3V	PWN 33-34-36	1409

2



3



COMPANY
WITH QUALITY SYSTEM
CERTIFIED BY DNV
=ISO 9001/2000=



UT66000693-00

40010 Bentivoglio (BO) - Via Romagnoli, 12/a - Tel. 051/8908111 - fax 051/8908122 - www.galletti.it