

PWN

PMA/PMAC

I PMA/PMAC Plenum di mandata/aspirazione con collari

Disponibile nella versione con coibentazione interna (PMAC)

I plenum **PMA** e **PMAC** possono essere installati indifferentemente sull'aspirazione e sulla mandata dell'unità **PWN**; tipicamente il plenum coibentato **PMAC** viene utilizzato per la mandata dell'aria.

Installare il plenum sull'aspirazione dell'unità **PWN** come indicato nella figura 2.

E PMA/PMAC Plenums de impulsión/aspiración con collares

Disponibles en la versión con aislamiento interno (PMAC)

Los plenums **PMA** y **PMAC** pueden instalarse indistintamente en la aspiración o en la impulsión de la unidad **PWN**; típicamente el plenum aislado **PMAC** se utiliza para la impulsión del aire.

Instalar el plenum en la aspiración de la unidad **PWN** de la manera ilustrada en la figura 2.

GB PMA/PMAC Air delivery/intake plenum with collars

Available in the version with internal insulation (PMAC)

PMA and **PMAC** Plenum can be installed either on the air intake or air delivery of the **PWN** unit. In principle, the **PMAC** insulated plenum is used for the air delivery.

Install the plenum on the air intake of **PWN** unit as shown in Fig. 2.

P PMA/PMAC Plenum de descarga/de aspiração com luvas

Disponível na versão com revestimento interno (PMAC)

Os plenums **PMA** e **PMAC** podem ser instalados indiferentemente na aspiração e na descarga da unidade **PWN**; normalmente o plenum revestido **PMAC** é utilizado para a descarga do ar.

Instalar o plenum na aspiração da unidade **PWN** como indicado na figura 2.

F PMA/PMAC Gaine de refoulement/aspiration avec colliers

Disponibile dans la version isolée à l'intérieur (PMAC)

Les gaines **PMA** et **PMAC** peuvent être installées sur l'aspiration et le soufflage de l'unité **PWN**; en principe, la gaine isolée **PMAC** est utilisée pour le soufflage de l'air.

Installer la gaine d'aspiration de l'unité **PWN** comme indiqué sur la figure 2.

NL PMA/PMAC Stuwkamer voor afgifte/aanzuiging met kragen

Beschikbaar in de versie met interne isolatie (PMAC)

De stuwkamers **PMA** en **PMAC** kunnen zonder onderscheid op de aanzuiging en op de afgifte van de **PWN**-unit geïnstalleerd worden. De geïsoleerde stuwkamer **PMAC** wordt natuurlijk voor de luchtafgifte gebruikt.

Installeer de stuwkamer op de aanzuiging van de **PWN**-unit, zoals afbeelding 2 toont.

D PMA/PMAC Ansaug-/Ausblasmischkammer isoliert mit Bündeln

Mit Innenisolation erhältlich (PMAC)

Die Mischkammern **PMA** und **PMAC** können wahllos in der Ansaugung oder in der Ausblasung der Geräte **PWN** installiert werden; normalerweise wird die isolierte Mischkammer **PMAC** für die Luftausblasung verwendet.

Die Mischkammer wie in der Abbildung 2 gezeigt in die Ansaugung des Geräts **PWN** installieren.

H PMA/PMAC Kimeneti/bemeneti kilevegozteto karimával

Csak a belső szigeteléssel (PMAC) rendelkező típusoknál

A **PMA** és **PMAC** kilevegoztetok külön-külön is felszerelhetők a **PWN** egység be-, illetve kimenetére; általában a szigetelt kilevegozteto **PMAC**-t szokták használni a levego kimenetnél.

Szerelje fel a kilevegoztetot a **PWN** egység bemenetére, ahogy azt a 2. ábra is mutatja.

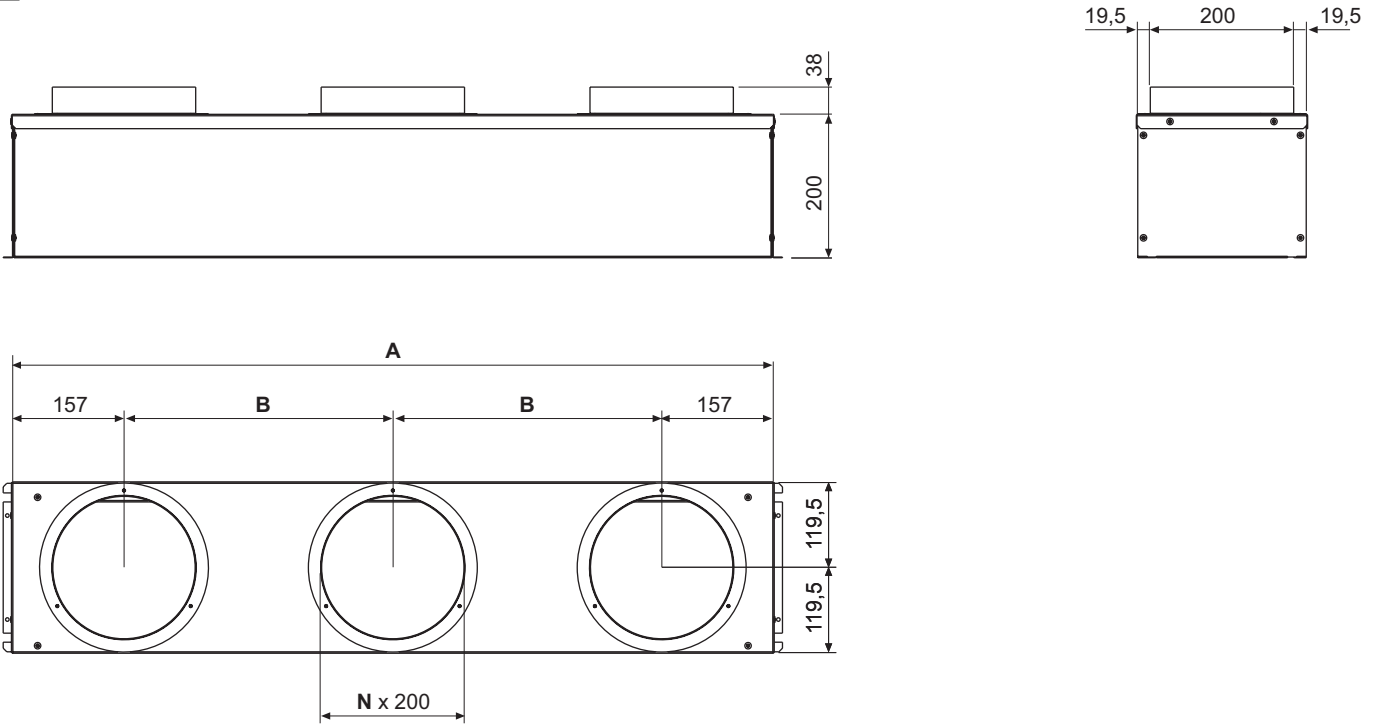


COMPANY
WITH QUALITY SYSTEM
CERTIFIED BY DNV
=ISO 9001/2000 =



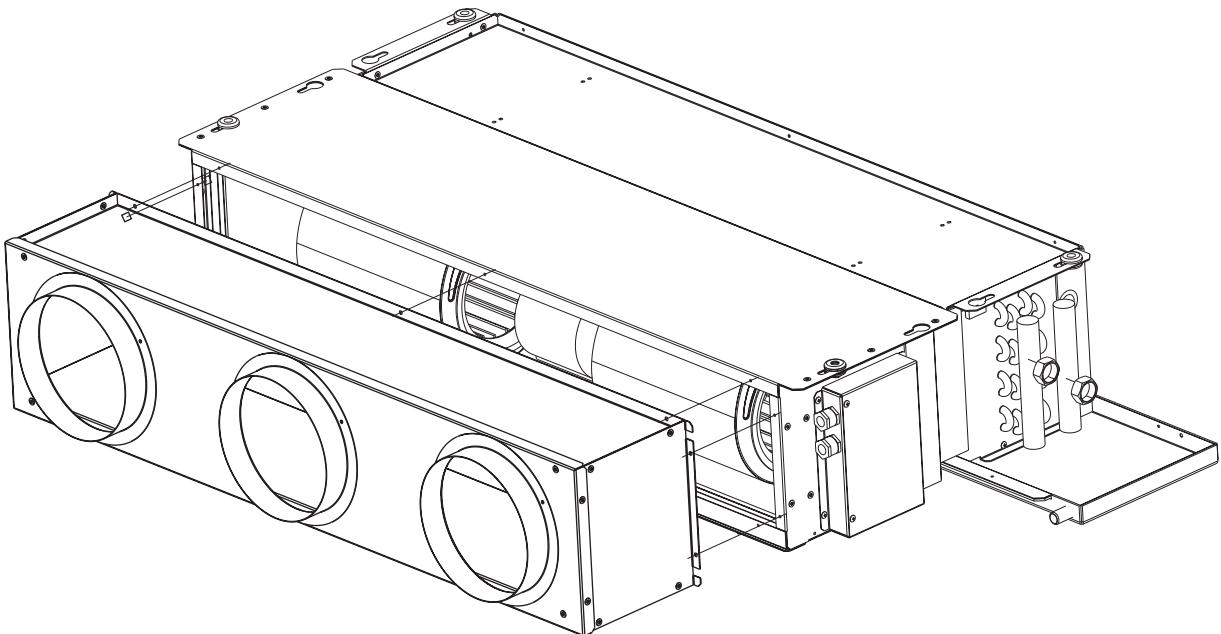
PWN

1



| | | A | B | N° |
|----------------|--------------|------|-----|----|
| UYPMA1V | PWN 13-14-16 | 709 | 400 | 2 |
| UYPMA2V | PWN 23-24-26 | 1059 | 375 | 3 |
| UYPMA3V | PWN 33-34-36 | 1409 | 275 | 5 |

2



COMPANY
WITH QUALITY SYSTEM
CERTIFIED BY DNV
=ISO 9001/2000=



UT66000690-00

40010 Bentivoglio (BO) - Via Romagnoli, 12/a - Tel. 051/8908111 - fax 051/8908122 - www.galletti.it