

### PAE M Serranda manuale miscelatrice di presa aria esterna

Utilizzabile per tutti i modelli **AREO** a proiezione aria orizzontale, consente di miscelare l'aria di ricircolo con l'aria esterna.

Il kit è composto da (figura 2):

- 1) Condotto di aspirazione;
- 2) Camera di miscela con serranda;
- 3) Staffe a muro.

La serranda di regolazione comandabile a mano, consente di variare la percentuale di aria da 0 a 100%.

**Le dimensioni di ingombro sono riportate in fig. 1.**

Questo accessorio, è solitamente abbinato alla griglia anti-pioggia **GR**.

#### INSTALLAZIONE

La serranda PAE M va installata come indicato in figura 2.

### PAE M Manual external air intake mixing louver

Suitable for all **AREO** models with horizontal air flow. Permits to mix recovered air with external air.

The kit comprises (figure 2):

- 1) Suction duct;
- 2) Mixing chamber with louver;
- 3) Wall brackets.

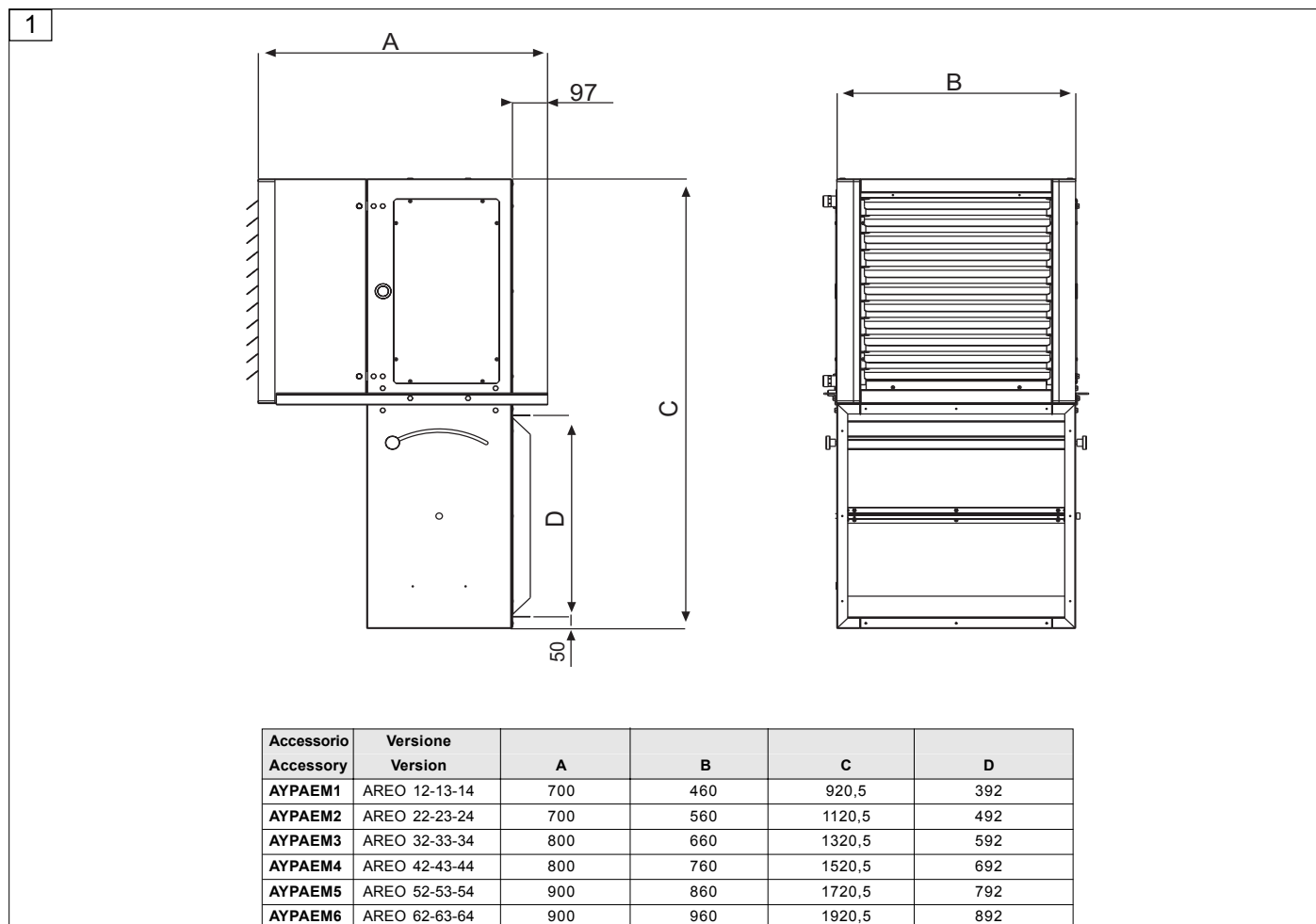
The manual regulating louver permits to change the air percentage from 0 to 100%.

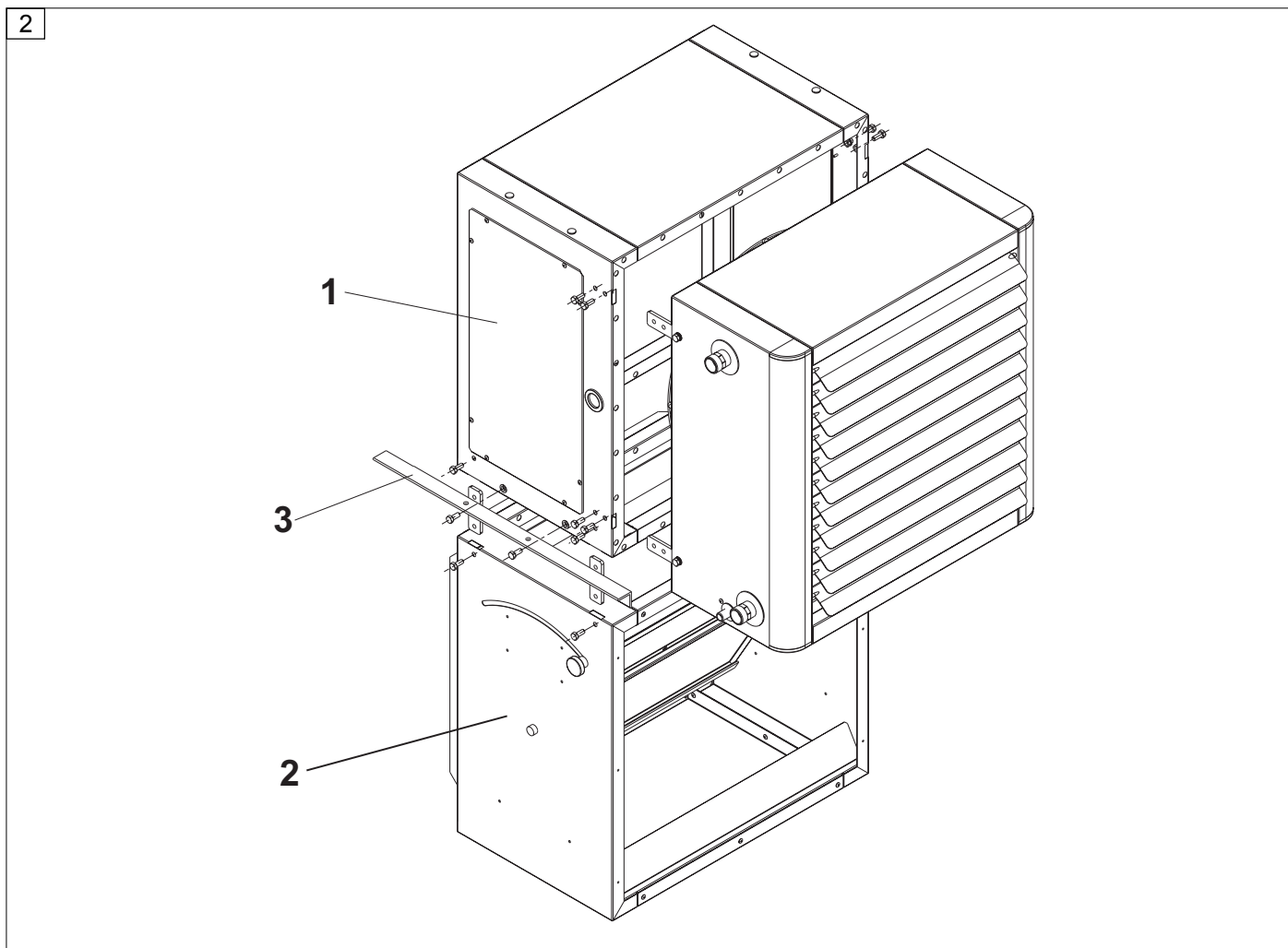
**The overall dimensions are shown in fig. 1.**

This accessory is usually mounted with the **GR** rain protection grille.

#### INSTALLATION

The PAE M louver should be mounted as shown in figure 2.





40010 Bentivoglio (BO)  
Via Romagnoli, 12/a  
tel. 051/8908111  
fax 051/8908122  
www.galletti.it