



Az ESTRO2006 a Galletti új fan coil termékcsaládjá, amely optimális megoldást nyújt az akusztikai teljesítmény, a beépített vezérlők és a levegőminőség terén.

Az új ventilátorok és motornak köszönhetően az ESTRO2006 kategóriájának legcsendesebb készülékei közé tartozik.

Az ESTRO2006 integrálható az ERGO felügyeleti rendszerhez.

Az innovatív, minden típushoz illeszhető BIOXIGEN rendszer garantálja a helyiségek levegőjének kiváló minőségét és tisztaságát.

Az ESTRO2006 termékek kifejlesztésekor olyan, kiváló minőségű anyagokat használtak fel, amelyek az egyes alkotóelemek összerakása során tanúsított odafigyeléssel együtt garantálják a Galletti fan coilok megbízható és csendes üzemelését.

A tervezési koncepció eredményeképp a függőleges illetve vízszintes elhelyezésű készülékek standardizálhatók, amely megkönnyíti a tartozékok kiválasztását.

A termékcsalád fali burkolatos, burkolat nélküli, padlóra állítható/mennyezeti burkolatos, burkolat nélküli kivitelű készülékekből áll.

- > A KÜLSŐ BURKOLAT megfelelő vastagságú acéllemezből készül. Az oldalsó borítások, a kifűvő (180°-on beállítható) és a beszívó rácsok (az FU és FB típusoknál) ABS típusú, nagy kopásállóságú, lassan öregedő műanyagból készülnek. Az oldalajtók hozzáférést biztosítanak a szerelési helyekhez és a vezérlőpanelhez (opció).
- > A felhasznált ABS műanyag UV sugárzás ellen kezelt, így a készülék színe tartós marad és ellenáll a napsugárzásnak.
- > Az ALAPLEMEZ-KERET megfelelő vastagságú horganyzott acélból és elsőosztályú hőszigetelő panelekből készül. A vízszintes telepítésű típusok növelt kondenzvíz tálcával rendelkeznek. Minden burkolattal ellátott típus a fel- és összeszereléshez megfelelő kötőelemekkel van ellátva.
- > A NAGY HATÁSFOKÚ HŐCSERÉLŐ légtelenítő szelvényvel ellátott. A hőcserező részcsőre húzott alumínium lamellázatú. A csatlakozó csőcsomók sárgarézből készülnek. A hőcserező, amely alapesetben baloldali bekötésre szerelt, 180°-kal elforgatható.
- > A 3 sebességű VILLANYMOTOR hozzáillesztett kondenzátorral rezgécscillapító talpakon áll és a tekercsek védettek a túlmelegedés ellen.

> Az iker kialakítású, statikus és dinamikus kiegyenlítésű CENTRIFUGÁLIS VENTILÁTOROK közvetlenül a motor tengelyére vannak szerelve.

- antistatikus ABS-ből készült, szárnyprofilú lapátokkal,
- alumíniumból készült (1, 5, 6, 10, 11 és 12-es típus)

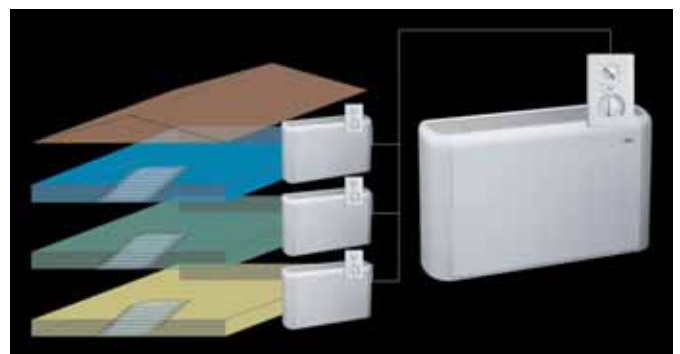
> Könnyen kivehető, tisztítható, védőhálával ellátott, polipropilén anyagú LEVEGŐSZŰRŐ. Az FU és FB típusoknál a légszűrők a burkolat elülső paneljén elhelyezett rácsban található.

Az új megjelenésű KEZELŐEGYSÉG mikroprocesszoros hőmérséklet-szabályozó és beállító rendszerrel rendelkezik, amely automatikusan a környezeti körülményekhez igazítja a fan-coil működését.

Az ESTRO készülékek teljesítményét az EUROVENT  tanúsítja

Az ESTRO2006 fan-coil készülékek kiegészíthetők a BIOXIGEN rendszerrel.

Az ESTRO2006 fan-coilok csatlakoztathatók az ERGO rendszerhez. 



ESTRO FL

Oldalfali, burkolatos, függőleges kifúvású készülék



ESTRO FA

Oldalfali, burkolatos készülék ferde kifúvással



ESTRO FU

Padlóra és mennyezetre szerelhető, burkolattal ellátott készülék, légbeszívó ráccsal és szűrővel



ESTRO FP

Mennyezetre szerelhető, burkolattal ellátott készülék, kifúvórácscsal és hátsó légbeszívással



ESTRO FB

Alacsony kialakítású (438mm), padlóra állítható, burkolattal ellátott készülék, függőleges kifúvással, légbeszívó ráccsal és szűrővel



ESTRO FBC

Alacsony kialakítású(412mm), burkolat nélküli készülék front légbeszívással, függőleges és vízszintes felszerelésre, rozsdamentes acél kivitelben



ESTRO FC

Függőlegesen és vízszintesen szerelhető, burkolat nélküli készülék rozsdamentes acélból



ESTRO FF

Függőlegesen és vízszintesen szerelhető, burkolat nélküli készülék, hőszigetelt, rozsdamentes acél kivitelben, front légbeszívással



VEZÉRLŐGYSÉGEK ÉS TERMOSZTÁTOK

- TIB: Készülékre szerelhető vezérlőegység, ventilátor sebességkapcsolóval, termosztáttal és téli-nyári átállítóval (FL-FA-FU-FB típusokhoz)
- MICRO: Készülékre szerelhető mikroprocesszoros vezérlőegység a fan-coil automatikus ellenőrzésére (FL-FA-FU-FB típusokhoz)
- MICROPRO: Készülékre szerelhető mikroprocesszoros vezérlőegység a fan-coil automatikus ellenőrzésére, a szelep és az elektromos fűtés részére (FL-FA-FU-FB típusokhoz)
- TD: Falra szerelhető vezérlőegység ventilátor sebességkapcsolóval, elektromechanikus termosztáttal és téli-nyári átállítóval (minden típushoz)
- TD4T: Falra szerelhető vezérlőegység ventilátor sebességkapcsolóval, elektromechanikus termosztáttal és téli-nyári átállítóval 2/4 csöves, szelepes készülékekhez (minden típushoz)
- KP: Vonalillesztő akár 4 fan-coil egy vezérlőegységgel való párhuzamos kapcsolásához (minden típushoz)
- MICRO-D: Falra szerelhető mikroprocesszoros vezérlőegység a fan-coil automatikus ellenőrzésére (minden típushoz)
- MICROPRO-D: Falra szerelhető mikroprocesszoros vezérlőegység a fan-coil automatikus ellenőrzésére, a szelep és az elektromos fűtés részére (FL-FA-FU-FP-FC típusokhoz)

TARTÓK ÉS BURKOLATOK

- ZA: Tartólábak (egy pár) és burkolat (FA típus)
- ZL: Tartólábak (egy pár) és burkolat (FL típus)

FRISS LEVEGŐ VÉTELÉRE ALKALMAS ZSALU

- S: Kézi működtetésű, friss levegő vételére alkalmas zsalu (FL-FA-FP-FC típusokhoz)
- SM: Motoros, friss levegő vételére alkalmas zsalu (FL-FA-FP-FC típusokhoz)

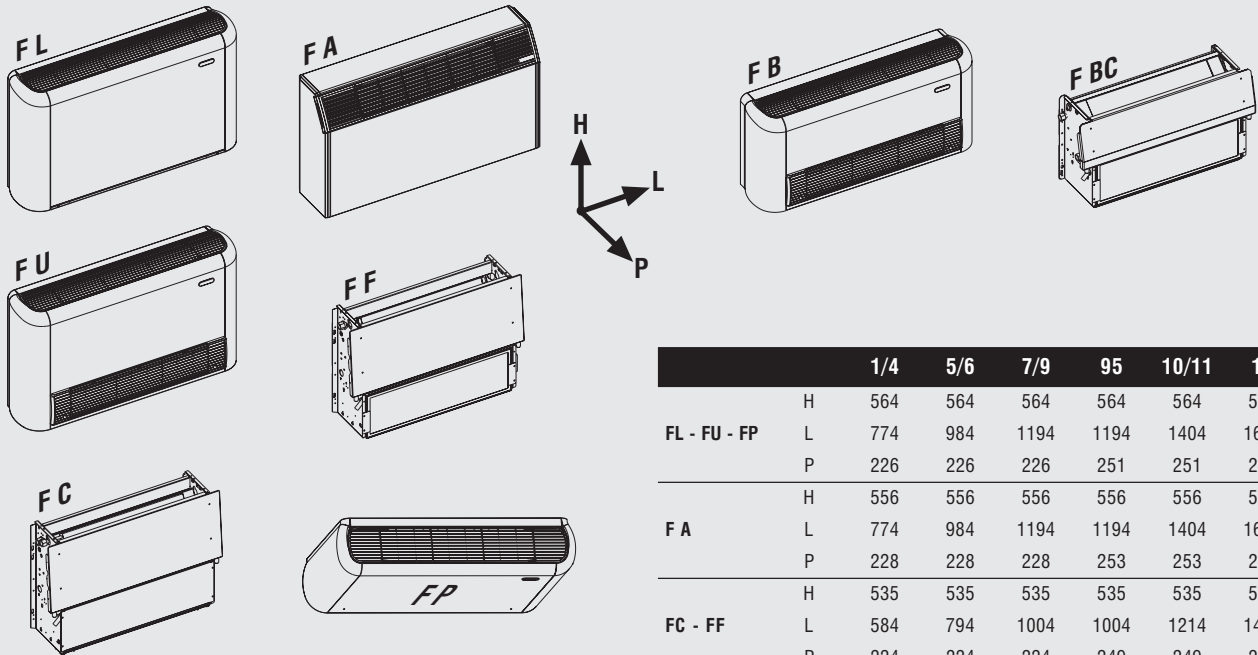
MOTOROS SZELEPEK ÉS KIEGÉSZÍTŐI

- VK S: 3 utas nyit-zár szelep elektrotermikus motorral és szerelőkészlet a víz bekötéséhez standard hőcserélő esetén (minden típushoz)
- VK DF: 3 utas nyit-zár szelep elektrotermikus motorral és szerelőkészlet a víz bekötéséhez standard hőcserélő esetén (FL-FA-FU-FP-FC-FF típusokhoz)
- BV: Kiegészítő csepptálca függőleges telepítésű készülékekhez
- BH: Kiegészítő csepptálca vízszintes telepítésű készülékekhez (FU-FP-FC-FF-FB-FBC típusokhoz)
- GIVK: Szigetelés a szelepkészlethez (minden típushoz)
- KSC: Kondenzvíz-szivattyú (FC-FF-FU-FP típusokhoz)

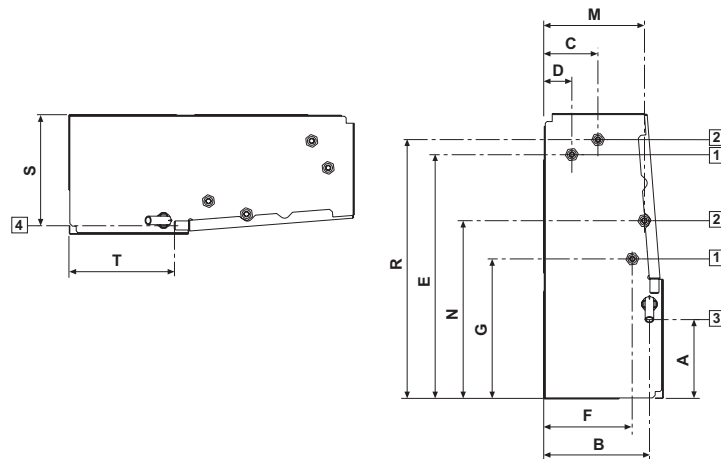
KIEGÉSZÍTŐ HŐCSERÉLŐK

- DF: Kiegészítő hőcserélő 4 csöves rendszerhez

A készülékekhez rendelhető további tartozékokért forduljon üzletkötőjéhez vagy töltse le teljes termékkatalógusunkat a www.columbus-klima.hu weboldalról!



		1/4	5/6	7/9	95	10/11	12
FL - FU - FP	H	564	564	564	564	564	564
	L	774	984	1194	1194	1404	1614
	P	226	226	226	251	251	251
FA	H	556	556	556	556	556	556
	L	774	984	1194	1194	1404	1614
	P	228	228	228	253	253	253
FC - FF	H	535	535	535	535	535	535
	L	584	794	1004	1004	1214	1424
	P	224	224	224	249	249	249
FB	H	438	438	438	ND	ND	ND
	L	774	984	1194	ND	ND	ND
	P	251	251	251	ND	ND	ND
FBC	H	413	413	413	ND	ND	ND
	L	584	794	1004	ND	ND	ND
	P	250	250	250	ND	ND	ND



FL - FA - FU - FP - FC - FF

FB - FBC

	1/4	5/6	7/9	95	10/11	12	1 / 4	5 / 6	7 / 9
A	149	149	149	155	155	155	125	125	125
B	198	198	198	220	220	220	197	197	197
C	99	99	99	120	120	120	ND	ND	ND
D	51	51	51	48	48	48	38	38	38
E	458	458	458	497	497	497	371	371	371
F	163	163	163	185	185	185	212	212	212
G	263	263	263	259	259	259	228	228	228
M	187	187	187	195	195	195	ND	ND	ND
N	335	335	335	348	348	348	ND	ND	ND
R	486	486	486	478	478	478	ND	ND	ND
S	208	208	208	234	234	234	237	237	237
T	198	198	198	208	208	208	187	187	187

MŰSZAKI ADATOK

ESTRO2006 fan-coilok		1	2	3	4	5	6	7	8	9	95	10	11	12
Totális hűtőtéljesítmény	(max. seb.) kW	1,15	1,54	1,74	2,09	2,42	2,93	3,51	4,33	4,77	5,55	6,71	7,83	10,95
Érezhető hűtőtéljesítmény	kW	0,87	1,20	1,30	1,51	1,88	2,11	2,75	3,15	3,65	3,99	4,91	5,85	8,07
Vízáram hűtés esetén	l/h	197	264	298	359	415	503	602	743	818	952	1152	1346	1879
Nyomásesés hűtés esetén	kPa	7	13	14	13	16	11	12	12	14	21	12	19	32
Fűtőtéljesítmény	(max. seb.) kW	2,68	3,71	4,11	4,35	5,47	6,46	8,21	9,57	10,85	11,20	13,13	17,00	24,67
Vízáram fűtés esetén	l/h	235	325	361	382	480	567	720	840	952	982	1152	1492	2164
Nyomásesés fűtés esetén	kPa	8	15	15	11	16	11	13	12	14	17	9	18	32
Fűtőtéljesítmény DF kiegészítő														
hőcserélővel (4 csöves rendszer)	(max. seb.) kW	1,70	2,19	2,02	2,01	3,09	3,08	4,80	5,05	5,30	5,89	7,91	9,30	11,50
Vízáram a DF hőcserélőn	l/h	144	167	177	176	271	270	421	443	465	517	694	816	1010
Nyomásesés a DF hőcserélőn	kPa	4	6	8	7	5	5	9	12	10	16	30	36	50
Víz bekötés	coll	1/2	1/2	1/2	1/2	1/2	1/2	1/2	1/2	1/2	3/4	3/4	3/4	3/4
Úrtartalom	dm ³	0,5	0,5	0,5	0,7	0,7	1,0	1,0	1,4	1,4	1,7	2,1	2,1	2,6
Víz bekötések DF hőcserélő esetén	coll	1/2	1/2	1/2	1/2	1/2	1/2	1/2	1/2	1/2	1/2	1/2	1/2	1/2
Úrtartalom DF hőcserélő esetén	dm ³	0,2	0,2	0,2	0,2	0,3	0,3	0,4	0,4	0,4	0,5	0,6	0,6	0,9
Elektromos betáp	V - f - Hz	230 - 1 50												
Maximális felvett teljesítmény	W	37	36	46	59	62	62	87	87	89	89	182	244	310
Maximális felvett áram	A	0,16	0,16	0,21	0,21	0,27	0,27	0,39	0,39	0,38	0,38	0,80	1,12	1,52
Légáram	(max. seb.) m ³ /h	231	319	344	344	442	442	640	706	785	814	1011	1393	1850
	(köz. seb.) m ³ /h	189	233	271	271	341	341	450	497	605	615	771	1022	1317
	(min. seb.) m ³ /h	149	178	211	211	241	241	320	361	470	488	570	642	1010
Hangteljesítmény-szint	(max. seb.) dB/A	40	45	49	50	48	47	51	52	56	57	61	66	71
	(köz. seb.) dB/A	32	39	44	44	41	41	43	48	49	50	54	59	64
	(min. seb.) dB/A	27	33	36	36	34	33	34	36	43	44	47	49	60
Hangnyomás-szint	(max. seb.) dB/A	35	40	44	45	43	42	46	47	51	52	56	61	66
	(köz. seb.) dB/A	27	34	39	39	36	36	38	43	49	45	47	54	59
	(min. seb.) dB/A	22	28	31	31	29	28	29	31	38	39	39	44	55

ESTRO2006 fan-coilok (FB / FBC)		1	2	3	4	5	6	7	8	9
Totális hűtőtéljesítmény	(max. seb.) kW	1,07	1,33	1,62	1,69	2,25	2,72	3,26	4,03	4,44
Érezhető hűtőtéljesítmény	(max. seb.) kW	0,81	1,05	1,21	1,26	1,79	1,97	2,61	2,95	3,49
Vízáram hűtés esetén	l/h	184	229	278	291	386	467	559	692	762
Nyomásesés hűtés esetén	kPa	7	11	13	12	14	10	11	11	13
Fűtőtéljesítmény	(max. seb.) kW	2,49	2,84	3,82	3,94	5,09	6,01	7,64	8,90	8,95
Vízáram fűtés esetén	l/h	218	249	335	346	447	527	670	781	795
Nyomásesés fűtés esetén	kPa	7	10	13	11	14	9	11	10	9
Víz bekötés	coll	1/2	1/2	1/2	1/2	1/2	1/2	1/2	1/2	1/2
Úrtartalom	liters	0,5	0,5	0,5	0,7	0,7	1,0	1,0	1,4	1,4
Elektromos betáp	V - f - Hz	230 - 1 - 50								
Maximális felvett teljesítmény	W	37	36	46	59	62	62	87	87	89
Maximális felvett áram	A	0,16	0,16	0,21	0,21	0,27	0,27	0,39	0,39	0,38
Légáram	(max. seb.) m ³ /h	231	319	344	344	442	442	640	706	785
	(köz. seb.) m ³ /h	189	233	271	271	341	341	450	497	605
	(min. seb.) m ³ /h	149	178	211	211	241	241	320	361	470
Hangteljesítmény-szint	(max. seb.) dB/A	40	45	49	50	48	47	51	52	56
	(köz. seb.) dB/A	32	39	44	44	41	41	43	48	49
	(min. seb.) dB/A	27	33	36	36	34	33	34	36	43
Hangnyomás-szint	(max. seb.) dB/A	35	40	44	45	43	42	46	47	51
	(köz. seb.) dB/A	27	34	39	39	36	36	38	43	44
	(min. seb.) dB/A	22	28	31	31	29	28	29	31	38

- hűtővíz hőmérséklete 7/12°C, levegőhőmérséklet 27°C dry (száraz hőmérséklet), 19°C (nedves hőmérséklet), (47% relatív páratartalomnak megfelelő)
- fűtővíz hőmérséklete 70-60°C, levegőhőmérséklet 20°C.
- Hangteljesítmény mérése az EN 23741 és EN 23742 szabványok alapján.
- Hangnyomás mérése 1 m-es távolságnál, 4-es irányítási tényezővel

Kizárólagos magyarországi forgalmazó:



COLUMBUS KLÍMA KFT.