

I DO DIFFUSORE A DOPPIO ORDINE DI ALETTE

I Installare il diffusore **DO** come rappresentato in figura 1.
Le dimensioni di ingombro sono riportate in figura 2.

E DO DIFUSOR DE DOBLE HILERA DE ALETAS

E Instalar el difusor **DO** de la manera ilustrada en figura 1.
Las dimensiones aparecen indicadas en figura 2.

GB DO TWO-ROW FIN DIFFUSER

GB Install the **DO** diffuser as shown in fig. 1.
The overall dimensions are shown in figure 2.

P DIFUSOR DO COM DUPLA FILA DE LÂMINAS

P Instale o difusor **DO** da maneira indicada na figura 1.
As medidas máximas estão indicadas na figura 2.

F DIFFUSEUR DO À DOUBLE RANG D'AILETTES

F Installer le diffuseur **DO** indiqué sur la figure 1.
Les dimensions d'encombrement sont indiquées sur la figure 2.

NL DO DIFFUSOR MET DUBBELE RIJ VINNEN

NL Installeer de diffusor **DO** zoals afbeelding 1 toont.
De afmetingen worden aangegeven in afbeelding 2.

D DO VERTEILER MIT ZWEI RIPPENREIHEN

D Den Verteiler **DO** wie in Abbildung 1 gezeigt installieren.
Die Abmessungen sind in Abbildung 2 angegeben.

H DO KÉT ZSALUSOROS DIFFÚZOR

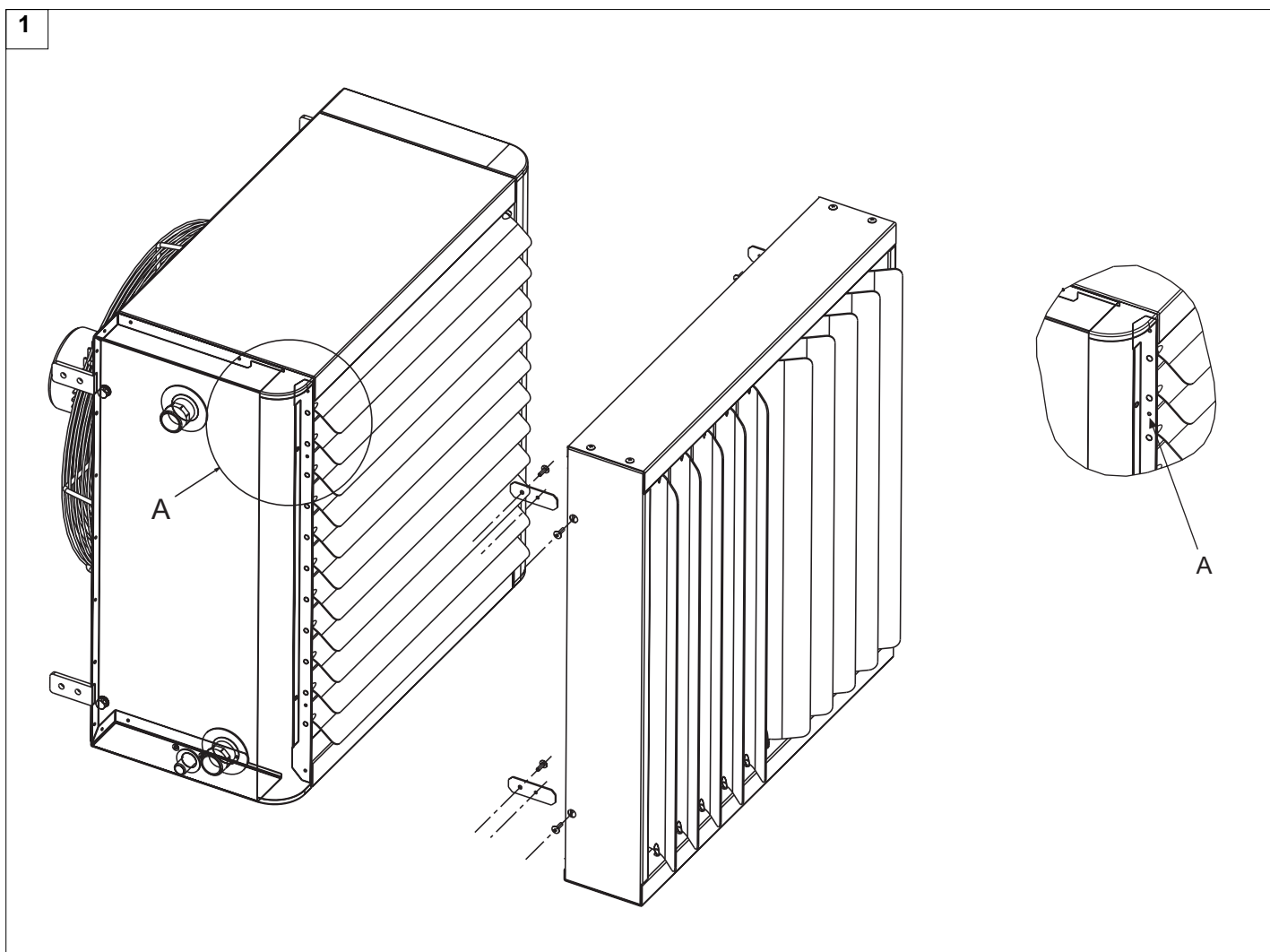
H Szerelje be a **DO** diffúzort az 1. ábra szerint
A beszerelési méretek a 2. ábrán láthatók.

E

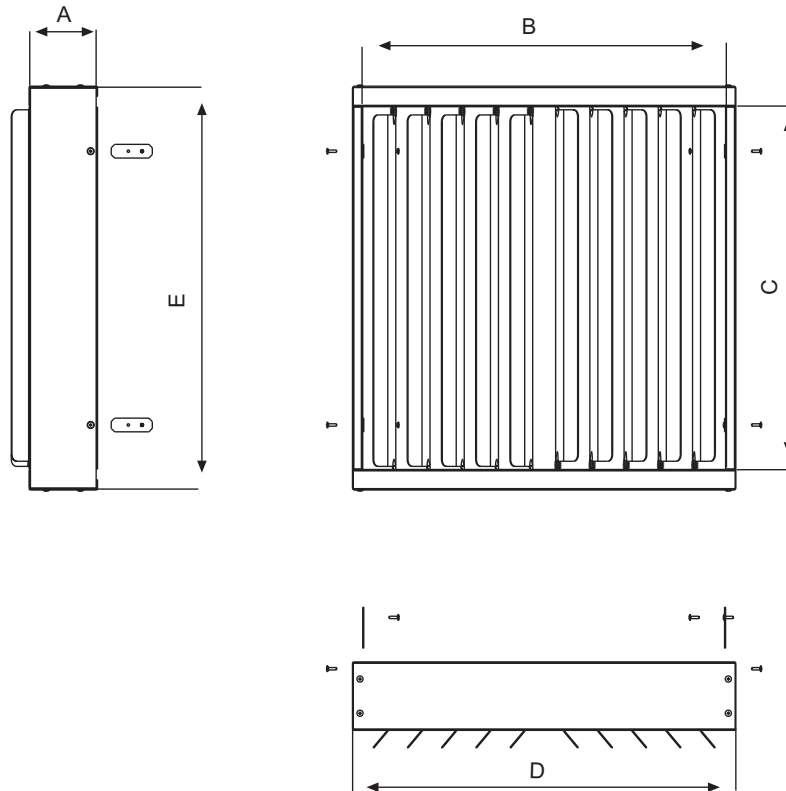
P

NL

H



2



	A	B	C	D	E
AYDO1	100	330	330	360	390
AYDO2	100	430	430	460	490
AYDO3	100	530	530	560	590
AYDO4	100	630	630	660	690
AYDO5	100	730	730	760	790
AYDO6	100	830	830	860	890