

Fujitsu LF sorozat

Standard: ASYG18LFCA / **NEW** ASYG24LFCC / ASYG30LFCA



KLÍMA KOMPROMISSZUMOK NÉLKÜL
kis fogyasztás, csend, 10 év garancia
www.fujitsuklima.hu

**ALL
DC**



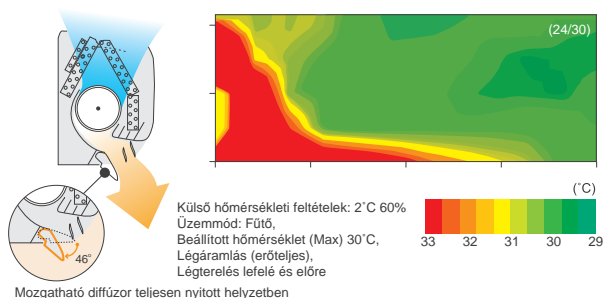
Vezeték nélküli távirányító

ASYG18LFCA-hoz és
ASYG24LFCC-hez

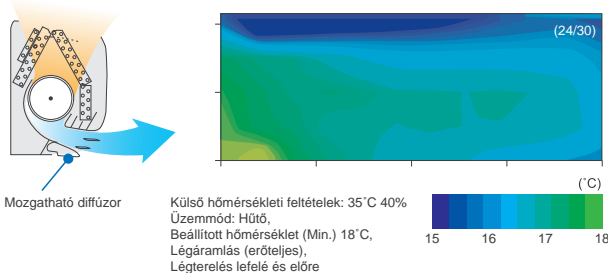
ASYG30LFCA-hoz

Jellemzők

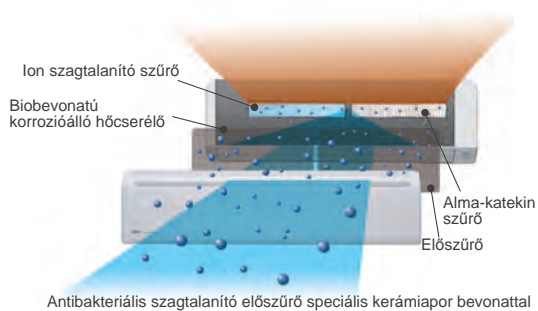
A "Függőleges légterelés" erőteljes fűtést biztosít padló szinten



A "Vízszintes légterelés" nem fújja a hűtött levegőt közvetlenül a szobában tartózkodókra.



A rendelhető szűrőfajták



Ion Hosszú élettartamú* Ion Szagtalanító szűrő

A szűrő a rossz szagok erőteljes lebontásával szagtalanít, amiben az ultrafinom kerámiarészecskék által létrehozott ionok segítenek.

(*Rendszeres mosás esetén a felület visszakapja hatékonyságát, így a szűrő kb. 3 évig használható.)

+ Mindkét oldalon különböző szűrő

AF Alma-katekin szűrő

A finom port, a láthatatlan penészpórákat és a veszélyes mikroorganizmusokat a szűrő elektrosztatikusan magába vonzza, és annak további terjedését megakadályozza az almából kivont polifenol.

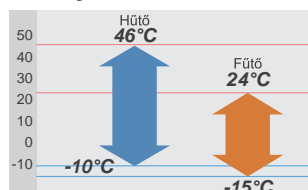
Rugalmas felszerelés

	18-as típus	24-es típus	30-as típus
Max. csőhossz	25m	30m	50m
Max. magasság	20m	20m	30m

Egyszerű karbantartás

Az egyszerűsített cseptálcisztizációs lehetőség gyorsítja a karbantartást.

Működés alacsony környezeti hőmérsékletnél



Opcionális tartozékok

Vezetékes távirányító:	UTY-RNNYM, UTY-RVNYM
Normál távirányító:	UTY-RSNYM
Külső csatlakozó készlet:	UTY-XWZX



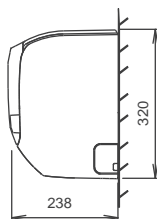
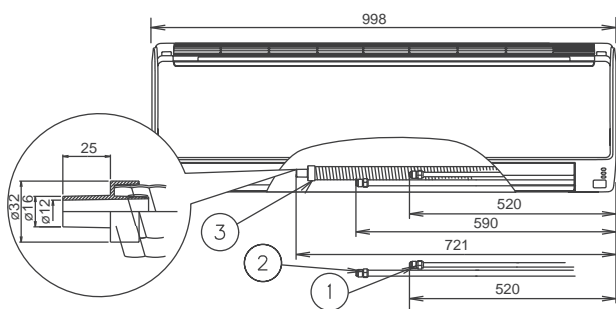
Jellemzők

Modell	Beltéri egység		ASYG18LFCA	ASYG24LFCC	ASYG30LFCA	
	Kültéri egység		AOYG18LFC	AOYG24LFCC	AOYG30LFT	
Tápfeszültség		V/Ø/Hz	230/1/50	230/1/50	230/1/50	
Teljesítmény	Hűtő	kW	5.2(0.9-6.0)	7.1(0.9-8.0)	8.0(2.9-9.0)	
	Fűtő		6.3(0.9-9.1)	8.0(0.9-10.6)	8.8(2.2-11.0)	
El. felvett teljesítmény	Hűtő/Fűtő	kW	1.52/1.71	2.20/2.21	2.49/2.44	
EER	Hűtő	W/W	3.42	3.23	3.21	
COP	Fűtő		3.68	3.61	3.61	
Tervezési teljesítm.	Hűtő/Fűtő (@ -10°C)	kW	5.2/5.9	7.1/7.1	8.0/8.0	
SEER	Hűtő	W/W	6.94	6.11	5.69	
SCOP	Fűtő (átlagos)		3.87	3.80	3.80	
Energiahatékonysági osztály	Hűtő		A++	A++	A+	
	Fűtő (átlagos)		A	A	A	
Áramfelvétel	Hűtő/Fűtő	A	6.8/7.6	9.7/9.7	10.9/10.7	
Éves energiafelhasználás	Hűtő	kWh/év	262	406	492	
	Fűtő		2130	2610	2941	
Párátlanítás		l/h	2.6	2.7	3.2	
Hangnyomás (Hűtő)	Beltéri	M/K/A/CS	dB(A)	43/37/33/26	49/42/37/32	48/42/37/33
	Kültéri	Magas		50	55	53
Hangteljesítmény (Hűtő)	Beltéri	Magas	58	64	64	
	Kültéri	Magas	65	68	68	
Légszállítás (magas)	Beltéri / Kültéri	m³/h	900/2150	1120/2460	1100/3600	
Nettó méretei Mag x Szél x Hossz	Beltéri	mm	320X998X238	320X998X238	320X998X238	
		kg(lbs)	14(30.8)	14(30.8)	14(30.8)	
	Kültéri	mm	620X790X298	620X790X298	830X900X330	
		kg(lbs)	41(90)	41(90)	61(135)	
Csőcsatlakozások (kicsi / nagy)		mm	6.35/12.8	6.35/15.88	9.52/15.88	
Kondenzvíz cső átmérője (I.D./O.D.)		mm	12/16	12/16	12/16	
Max. csőhossz (hűtőközeggel töltve)		m	25(15)	30(15)	50(20)	
Max. szintkülönbség			20	20	30	
Működési tartomány	Hűtő	°CDB	-10-46	-10-46	-10-46	
	Fűtő		-15-24	-15-24	-15-24	
Környezetbarát hűtőközeg (GWP)			R410A(1,975)	R410A(1,975)	R410A(1,975)	

Méretek

Modellek : ASYG18LFCA / ASYG24LFCC / ASYG30LFCA

(Mértékegység: mm)



- ① Hűtőközeg csővezeték hollandis csatlakozóval (folyadék)
- ② Hűtőközeg csővezeték hollandis csatlakozóval (gáz)
- ③ Kondenzvíz cső

Az Ön klímatanácsadója:

FUJITSU

KLÍMA KOMPROMISSZUMOK NÉLKÜL
kis fogyasztás, csend, 10 év garancia
www.fujitsuklima.hu